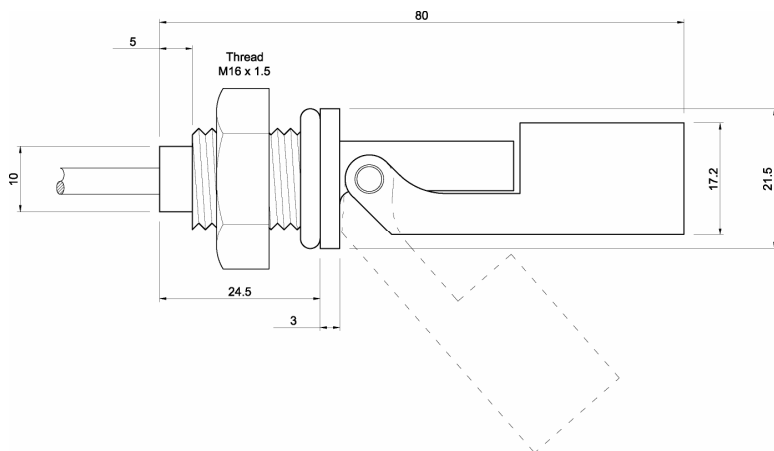


# Lygio jutikliai

## Plūdiniai lygio jutikliai

### LH (horizontalus)



### Pritaikymas

- Skysčio talpų stebėjimui automatikos, testavimo, matavimo, valdymo įrenginiuose

### Medžiagos

**PP** (Polipropilenas) vandens ir silpnų rūgščių įrenginiams

<b>PP</b>	
Ašis, veržlė	Polipropilenas
Plūdė	Polipropilenas
Tarpinė	Nitrilo guma

### Kontaktų duomenys

Kontaktų parametrai	Sąlygos	Max.	Vienetai
Komutuojama galia	Bet kokia DC V&A kombinacija, neviršijant individualių max.	10	W
Komutuojama įtampa	DC ar AC pikas	200	V
Komutuojama srovė	DC ar AC pikas	0,5	A
<b>Aplinkos duomenys</b>		<b>Min..Max.</b>	<b>Vienetai</b>
Darbo aplinkos temperatūra		-20..90	°C



**AUREGIS**, UAB

Mituvos 2, Kaunas LT-50131

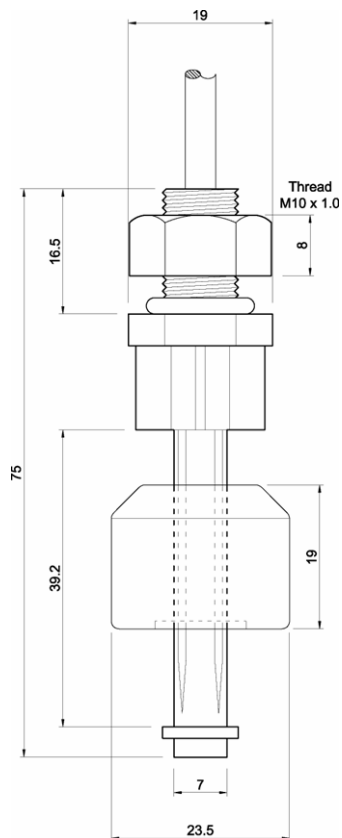
Tel./faks: +370 37 31 34 26

Mobilūs: +370 686 38409, 614 34419, 686 54049

E-mail: auregis@auregis.lt

www.auregis.lt

## LV (vertikalus)



### Pritaikymas

- Skysčio talpų stebėjimui automatikos, testavimo, matavimo, valdymo įrenginiuose

### Medžiagos

**PP** (Polipropilenas) vandens ir silpnų rūgščių įrenginiams

<b>PP</b>	
Ašis, veržlė	Polipropilenas
Plūdė	Polipropilenas
Tarpinė	Nitrilo guma

### Kontaktų duomenys

Kontaktų parametrai	Sąlygos	Max.	Vienetai
Komutuojama galia	Be tokia DC V&A kombinacija, neviršijant individualių max.	10	W
Komutuojama įtampa	DC ar AC pikas	200	V
Komutuojama srovė	DC ar AC pikas	0,5	A
Aplinkos duomenys		Min..Max.	Vienetai
Darbo aplinkos temperatūra		-20..90	°C



**AUREGIS**, UAB

Mituvos 2, Kaunas LT-50131

Tel./faks: +370 37 31 34 26

Mobilūs: +370 686 38409, 614 34419, 686 54049

E-mail: auregis@auregis.lt

www.auregis.lt