

### Schaltpunkteinstellung

Der Zusammenhang zwischen Luftgeschwindigkeit und Widerstandsänderung ist **nicht linear**. Im unteren Bereich (kleine Strömungen) ist die Änderung des Widerstandes sehr groß. Im oberen Bereich wird die Widerstandsänderung bei gleichen Strömungsänderungen immer geringer. Bei der Einstellung des Schaltpunktes sollte beachtet werden, welche Änderung überwacht werden soll, da verschiedene Einstellungen bestimmte Nachteile nach sich ziehen. Es sollen folgende Anforderungen betrachtet werden:

**Geringe Strömungsänderung im hohen Strömungsgeschwindigkeitsbereich:** Der Schaltpunkt muss sehr nahe am Messwert der Normalströmung gewählt werden, da die Messwertänderung bei Strömungsänderung sehr gering ist. Da die Temperaturkompensation eine gewisse Verzögerung gegenüber der tatsächlichen Temperaturänderung aufweist, ist eine solche Schaltpunkteinstellung nur bei Anwendungen mit langsamen Temperaturänderungen sinnvoll.

**Geringe Strömungsänderung im niedrigen Strömungsgeschwindigkeitsbereich:** Der Schaltpunkt kann mit einem größeren Abstand zum Messwert der Normalströmung gewählt werden, da die Messwertänderung bei Strömungsänderung groß ist. Eine Temperaturänderung wirkt sich nicht auf das Schaltverhalten aus.

**Große Strömungsänderung:** Hier ist meist eine Ja/Nein-Aussage gewünscht (z.B. Ventilator läuft oder Ventilator steht). Es kann daher ein so großer Sicherheitsabstand gewählt werden, dass weder Temperaturänderungen noch Verwirbelungen einen Einfluss auf das Schaltverhalten haben.

### Inbetriebnahme RLSW4 (R)

Bei der Inbetriebnahme und Einstellung der Geräte ist folgende Vorgehensweise zweckmäßig:

1. Gerät einbauen
2. Gerät nach Verdrahtungsvorschrift anschließen.
3. Trimmer „Empfindlichkeit“ (auf der Platine rechts neben der Schraube/ unlackiert) auf Minimale Empfindlichkeit einstellen (Linksanschlag). Den lackierten Trimmer nicht benutzen!
4. Netzspannung anlegen; das Gerät ist sofort betriebsbereit.
5. Strömungserzeuger einschalten.
6. Trimmer „Empfindlichkeit“ langsam in Richtung Maximum drehen, bis die gelbe LED leuchtet und der Transistorausgang durchschaltet (bei RLSW4R zieht das Ausgangsrelais an). Um stabile Schaltverhältnisse zu erreichen, sollten Sie leicht über den Schaltpunkt hinwegdrehen.
7. Zur Überprüfung der Strömungsüberwachung, Strömungserzeugung reduzieren oder ausschalten. Die gelbe LED erlischt (das Ausgangsrelais bei RLSW4R fällt ab).

Das Gerät ist jetzt auf Überwachungsfunktion eingestellt.

### Was tun, wenn Ihr Luftstromwächter nicht funktioniert

Problem	Ursache	Lösung
RLSW... funktioniert überhaupt nicht	Keine oder falsche Netzspannung angeschlossen	Netzspannung und Anschluss überprüfen
RLSW... erkennt Strömung nicht	Sensor ist nicht richtig installiert	Einbaubedingungen überprüfen
RLSW... hat verändertes Ansprechverhalten	Sensor ist durch das Medium stark verschmutzt	Sensor mit Wasser vorsichtig reinigen
RLSW... schaltet bei schneller Mediumtemperaturerhöhung	Temperaturgradient ist außerhalb der technischen Daten	Poti „Empfindlichkeit“ etwas weiter im Uhrzeigersinn drehen. Temperaturgradienten der Anlage überprüfen

## Luftstromüberwachung

### Bedienungsanleitung für die Strömungswächter RLSW4 / RLSW4R



Unsere Produkte entsprechen den Anforderungen der europäischen Richtlinien WEEE-Richtlinie 2012/19/EU – RoHS-Richtlinie 2011/65/EU

UK  
CA

Irrtümer und Druckfehler sind nicht auszuschließen. Alle Angaben „ohne Gewähr“.

Stand 03/2022

◆SEIKOM-Electronic GmbH & Co. KG◆Fortunastr.20◆D-42489 Wülfrath◆

◆Telefon: +49(0) 20 58/20 44 ◆ Fax: +49(0) 20 58 / 79 111◆

◆E-Mail: [info@seikom-electronic.com](mailto:info@seikom-electronic.com) ◆ Internet: <http://www.seikom-electronic.de>◆

Unser kalorimetrischer Luftstromwächter RLSW4 ist eine günstige Einstiegslösung zur Überwachung von Luftströmungen und eine preisgünstige Alternative zur bekannten Druckmessdose/ Windfahnschalter sowie zu Keilriemenwächtern.

Die Montage erfolgt einfach und schnell über eine Flanschbefestigung (für Kanalmontage) oder über den PG7 Gewindestutzen. Über ein eingebautes Potentiometer kann der Schaltungspunkt stufenlos gewählt werden. Bei vorhandener Strömung ist der Transistorausgang (bzw. Schließkontakt bei Relaisausgang) durchgeschaltet (gelbe LED im Gerät leuchtet). Temperaturschwankungen des zu überwachenden Mediums werden über die Temperaturkompensation ausgeglichen.

### Bestimmungsgemäße Verwendung

Die Strömungswächter der Typenreihe RLSW4 werden zur Überwachung von Strömungsgeschwindigkeiten bei gasförmigen Medien innerhalb der angegebenen technischen Daten eingesetzt. Einsatzgebiete sind z.B. die Klima- und Lüftungstechnik in Bereichen der Gebäudeautomation, Filterüberwachung, Ab- und Zuluftkontrolle usw.

### Funktionsweise

Die Strömungswächter der Typenreihe RLSW4 arbeiten nach dem kalorimetrischen Prinzip. Die Geräte schalten bei Erreichen eines eingestellten Schwellwertes. Beim kalorimetrischen Messprinzip wird ein temperaturempfindlicher Widerstand aufgeheizt. Der Heizvorgang erfolgt durch einen separaten Heizwiderstand. Eine Strömung im Medium führt Wärme vom Messwiderstand ab, die Temperatur des Widerstandes verändert sich und damit auch sein Widerstandswert. Diese Änderung wird ausgewertet. Es hat jedoch nicht nur die Geschwindigkeit des strömenden Mediums, sondern auch dessen Temperatur einen Einfluss auf die abgeführte Wärmemenge, daher muss eine Relation zwischen Strömung und Temperatur hergestellt werden. Dies geschieht über einen zweiten temperaturabhängigen Messwiderstand in der Nähe des ersten. Der zweite Messwiderstand (Temperaturkompensation) wird nicht beheizt und dient nur der Temperaturmessung.

Strömung > / = Schwellwert	Signal Ausgang schaltet	gelbe LED „Luftstrom leuchtet
Strömung < Schwellwert	Signal Ausgang nicht geschaltet	gelbe LED „Luftstrom leuchtet nicht

### Technische Daten

Typ	RLSW4 74825	RLSW4R 74825/R	RLSW4R/140 74825R/140
Artikel-Nr.	74825	74825/R	74825R/140
Betriebsspannung	24V AC/DC	24V AC/DC	24V AC/DC
Toleranz Betriebsspannung	+/- 5%	+/- 5%	+/- 5%
Signalanzeige, Spannung	-	-	-
Leistungsaufnahme max.	1VA	1VA	1VA
Umgebungstemperatur Gerät	-20..+60°C	-20..+60°C	-20..+60°C
Signal Ausgang Strömung	-	1 Schließer	1 Schließer
Strom und Kontaktbelastbarkeit	-	250VAC, 5A, 1,2kVA	250VAC, 5A, 1,2kVA
Mindestschaltleistung	-	10mA / 5V DC	10mA / 5V DC
Schalfunktion bei Strömung	-	Relais zieht an	Relais zieht an
Signalanzeige bei Strömung	Gelbe LED	Gelbe LED	Gelbe LED
Transistor-Relaisausgang	Transistor / PNP, max.150mA	Relais / 250VAC,5A,1,2kVA	Relais / 250VAC,5A,1,2kVA
Medientemperaturbereich	-10..+80°C	-10..+80°C	-10..+80°C
Temperaturgradient	15K/min (optional 30K/min)	15K/min (optional 30K/min)	15K/min (optional 30K/min)
Schaltpunkt	Einstellbar über Poti	Einstellbar über Poti	Einstellbar über Poti
Messbereich	0,1-15 m/s	0,1-15 m/s	0,1-15 m/s
Messfühler	Eingebaut	Eingebaut	Eingebaut
Eintauchtiefe ca.	50mm (optional 140mm)	50mm	140mm
Prozessanschluss	PG7, Montageflansch	PG7, Montageflansch	PG7, Montageflansch
Sensorwerkstoff	MS58, vernickelt (optional Edelstahl)	MS58, vernickelt (optional Edelstahl)	MS58, vernickelt (optional Edelstahl)
Druckfestigkeit	10bar	10bar	10bar
Anschluss	4 Klemmen, 2,5mm <sup>2</sup> (optional M8Steckverbinder)	4 Klemmen, 2,5mm <sup>2</sup> (optional M8 Steckverbinder)	4 Klemmen, 2,5mm <sup>2</sup> (optional M8 Steckverbinder)
Schutzart Gehäuse	IP65	IP65	IP65
Schutzart Sensor	IP67	IP67	IP67
Gehäuseabmessungen	L=30mm; B=50mm; H=65mm	L=30mm; B=50mm; H=65mm	L=30mm; B=50mm; H=65mm
Prüfzeichen	CE	CE	CE
Zubehör (optional)	Montageflansch 14,2mm	Montageflansch 14,2mm	Montageflansch 10/14,2mm

### ACHTUNG!!



Der Anschluss und die Inbetriebnahme muss vom geschulten Fachpersonal vorgenommen werden!

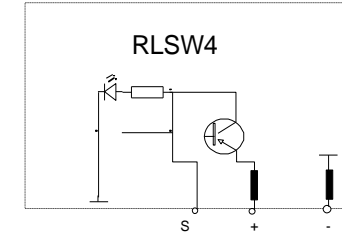
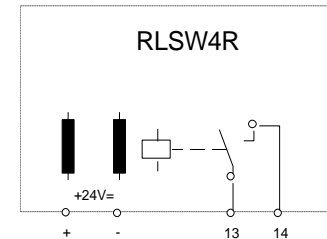
Bei der elektrischen Installation sind grundsätzlich die allgemeinen VDE-Bestimmungen einzuhalten (VDE0100, VDE0113, VDE0160). Wird der potentialfreie Kontakt mit einer Sicherheitskleinspannung beaufschlagt, so ist für eine ausreichende Isolierung der Anschlussleitungen bis unmittelbar zur Klemmstelle zu achten, da ansonsten die doppelte Isolierung zur Netzspannungsseite beeinträchtigt wird.

### Einbaubedingungen RLSW4

Um Fehlfunktionen zu vermeiden, müssen folgende Punkte beachtet werden:

- Die Fühlerspitze sollte möglichst in der Rohrmittle sitzen. Das Querloch im Fühlerschaft **muss voll** vom gasförmigen Medium durchströmt werden.
- Die Markierung dient dabei als Montagehilfe. Fühlerrohr im Kanal exakt ausrichten!
- Bei Senkrecht verlegten Rohren, sollte die Strömungsrichtung von unten nach oben verlaufen.
- Freie **Einlaufstrecke 5xD (Rohrinnendurchmesser)** vor dem Sensor und **3xD Auslaufstrecke (Rohrinnendurchmesser)** nach dem Sensor einhalten.
- Den Strömungswächter nur über den Sechskant des Sensorgehäuses einschrauben
- Der Strömungswächter ist einbaulageunabhängig.
- Optimale Messergebnisse lassen sich nur bei optimaler Einbauanordnung unter Einhaltung der Ein- und Auslaufstrecken erzielen!**

### Elektrischer Anschluss



Pin	Farbe	Anschluss
1	Braun	+Uv
2	Weiß	GND
3	Schwarz	Kontakt 13 Schließer (S)
4	Blau	Kontakt 14 Schließer (GND)

### Option Steckverbinder M8:

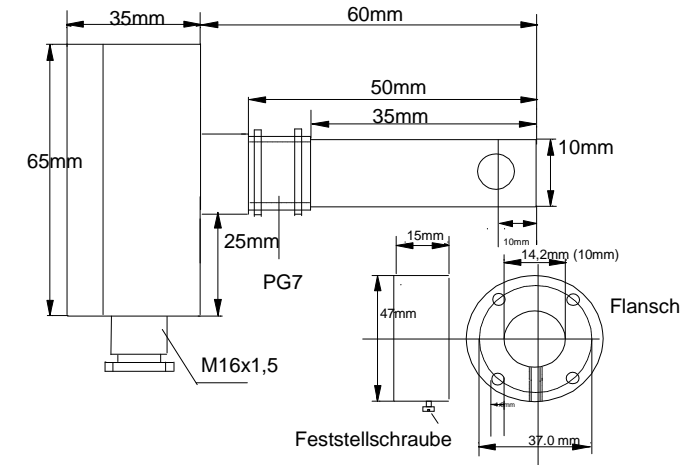
Farbenkennzeichnung

### \*Achtung!!!

Die Kontaktbelastbarkeit ist bei der Option RLSW4R/M8 eingeschränkt auf 150VAC, 5A, 0,75kVA

### Abmessungen

RLSW4R/140 Eintauchtiefe  
Fühlerrohr abweichend  
ca. 130mm



### Setting the switch point

The relationship between air velocity and impedance change is non linear. In the lower flow velocity range, the impedance change is very large. In the upper flow velocity range, however, identical changes in flow velocity result in increasingly smaller impedance changes. When the switch point is set, it is important to note what change is to be monitored because different settings have certain disadvantages.

Note the following requirements:

**Small flow change in high flow velocity range:** The switch point must be selected very close to the normal flow reading since flow changes only lead to a very small change in the measured value. Since temperature compensation takes place with certain delay after the actual temperature change has occurred, this switch point setting is only suitable for the applications which have slow temperature changes in the medium.

**Small flow change in low flow velocity range:** The switch point can be selected at a greater interval from the normal flow reading because a change in flow velocity causes a very large change in the measured value. A temperature change has not effect on switching behaviour.

### Large change in flow rate:

A Yes/NO statement is usually required here (e.g. fan running or fan stationary). You can therefore select a safety clearance which is so large that neither temperature changes nor turbulences can have an affect on switching behaviour.

### Commissioning RLSW4 (R)

Commissioning the RLSW4 you need to follow these points:

1. install the device
2. connect the device regarding to the manual
3. set potentiometer "sensivity" (the unpainted trimmer to the right of the screw) to minimum sensivity
4. switch on supply voltage; The device is instantly operational.
5. switch on the working flow
6. turn potentiometer "sensivity" slowly to maximum until the yellow LED enlightens and the transistor output changes. To ensure proper operation you may turn the potentiometer slightly over the switch point.
7. to check for proper operation, please lower or switch off the flow. The yellow LED should darken and the transistor output disconnects.

The monitoring device is now set to watch the flow.

### Frequently asked questions

Problem	Cause	Sollution
RLSW4 does not operate	wrong or none supply voltage	check the supply voltage
RLSW4 does not react on flow	sensor is installed wrongly	check the sensor's installation
RLSW4 shows unusual response	sensor is highly polluted	clean the sensor, refer to the regarding page in this manual

## Airflow monitoring device

### Manual for air flow monitor RLSW4 / RLSW4R



Our products correspond to the requirements of the European guidelines  
WEEE 2012/19/EU - RoHS 2011/65/EU

Mistakes and misprints are not to be excluded. All information „without guarantee“. 03/2022

The RLSW4 is a calorimetric air flow monitor the is a cheap access to the world of watching air flows and is an alternative to known pressure cell, vane switches and fan belt monitors.

You can install the device with its flange or its PG7 simply and fast. With its built in potentiometer the switch point may be set infinitely variable. The transistor output is connected at flow and the yellow LED enlightens. Differences in the media temperature are compensated automatically.

**Proper usage:**

The RLSW4 is to be used as an air flow monitoring device watching gaseous media within its technical data. Its application area is e.g. ventilation and air conditioning installations, filter watching, supply and exhaust gases.

**Measuring principal:**

A temperature-sensitive resistor is heated according to the calorimetric measuring principle. The temperature-sensitive resistor is heated by a second resistor. A flow in the medium dissipates heat from the measuring resistor, causing the resistor temperature an impedance to change. This temperature change is evaluated. Since both the velocity and the temperature of the flowing medium affect the dissipated heat, a relationship must be created between flow and temperature. For this purpose, a second temperature-dependent measuring resistor is located next to the first one. The second measuring resistor (temperature compensation) is not heated and is only used for the temperature measurement.

flow >= switch point	signal output switches	yellow LED enlightens
flow < switch point	signal output does not switch	yellow LED does not enlighten

**Technical data:**

Type	RLSW4	RLSW4R	RLSW4R/140
Article No.	74825	74825/R	74825R/140
supply voltage	24V AC/DC	24V AC/DC	24V AC/DC
supply voltage tolerance	+/-5%	+/-5%	+/-5%
signal, supply voltage	-	-	-
power consumption	1VA	1VA	1VA
ambient temperature	-20..+60°C	-20..+60°C	-20..+60°C
signal output, flow	-	1 NOC	1 NOC
Relay output current- and contactload	-	250VAC, 5A, 1.2kVA (with optional plug: 150VAC, 5A, 0.75kVA)	250VAC, 5A, 1.2kVA (with optional plug: 150VAC, 5A, 0.75kVA)
Minimum switching load	-	10mA / 5V DC	10mA / 5V DC
switch function at flow	-	relays connects	relays connects
signal at flow	yellow LED	yellow LED	yellow LED
transistor output	PNP, max 150mA	relays	relays
media temperature range	-10..+80°C	-10..+80°C	-10..+80°C
temperature gradient	15K/min (optional: 30K/min)	15K/min (optional: 30K/min)	15K/min (optional: 30K/min)
switch point	set up with potentiometer	set up with potentiometer	set up with potentiometer
metering range	0.1 - 15m/s	0.1 - 15m/s	0.1 - 15m/s
sensor	installed	installed	installed
immersion depth approx.	50mm (optional: 140mm)	50mm	140mm
process connection	PG7, flange	PG7, flange	PG7, flange
sensor material	MS58, nickel plated (optional stainless steel)	MS58, nickel plated (optional stainless steel)	MS58, nickel plated (optional stainless steel)
pressure resistance	10bar	10bar	10bar
electrical connection	4 clem, 2.5mm <sup>2</sup> (optional M8 plug ceconnector)	4 clem, 2.5mm <sup>2</sup> (optional M8 plug ceconnector)	4 clem, 2.5mm <sup>2</sup> (optional M8 plug ceconnector)
protection class housing	IP65	IP65	IP65
protection class sensor	IP67	IP67	IP67
imensions	L=30mm; W=50mm; H=65mm	L=30mm; W=50mm; H=65mm	L=30mm; W=50mm; H=65mm
mark of conformity	CE	CE	CE
accessory	flange 14,2mm	flange 14,2mm	flange 10/14,2mm

**Attention!!**



**Connection and commissioning must be performed by properly authorized and qualified personnel!**

Connection to mains supply (L, N) must be made by means of a protected isolating switch with the usual fuses. As a matter of principle, the General VDE Regulations must be complied with (VDE 0100, VDE 0113, VDE 0160).

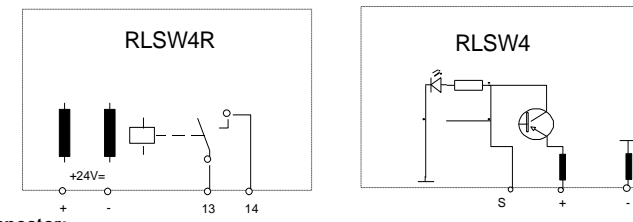
**Installation Instruction:**

- The sensor should be mounted in such a way that the air flow passes through the lateral opening. The marking is intended as an assembly aid.
- Installation where there is low turbulence, if possible.
- Do not install directly behind bends (distance approx 10x bend radius).
- Install the probe in the middle of the duct where possible (distance at least 1/3 of the duct diameter from the wall).
- Do not install directly behind the heating register (rapid changes in temperature may lead to the measured values being falsified).

**Cleaning:**

The airflow sensor contains a sensor element which is sensitivity to mechanical loading and which must not be touched with hard and pointed objects. Any cleaning that may be necessary is possible in water (also with addition of detergents). Let the unit drip off and dry renewed start-up.

**Electrical connection:**



**Optional plug connector:**

Pin	Colour	connection
1	brown	+Uv
2	white	GND
3	black	contact 13, NOC
4	blue	contact 14, GND

**Dimension:**

RLSW4R/140 immersion sensor tube differently about 130mm.

