

## General:

**LTR10** time relay is specifically designed for controlling the time and incoming data and can be used in industry, residential, factory facilities.

## Device's Adjusting Buttons:

Function button (Fn): This button determines the functions. Please choose the desired function from the table.

**Max Time button (tm):** This button determines the maximum time desired. It is shown as a letter on the case and it has a maximum of 10 time value. The equivalent of the time-maximum time can be found in the table.

**Time Multiply Button (Xn):** It allows you to reach at intermediate values by multiplying maximum values. It has 10 step multiplying value between 0,1 -1,0.

## Usage of Device and Working Principle:

Please connect the device according to the diagram. Please define the function and time settings before energising the device.

**Time= Maximum time (tm) x Time Scale Factor(Xn)**

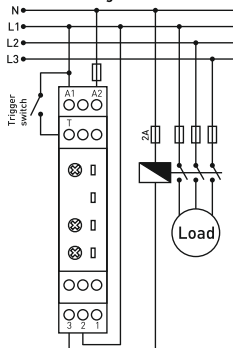
**Example:** Lets say if the device is energised, it is desired that the relay becomes activated for 15 mins, and then should not be de-activated until de-energised.

Adjust the fn button to 2. Then adjust the MAX button (t) to 30 min (g) and the time scale factor button to 0,5. (15 min = (30 min) x 0,5) After the desired function and time is adjusted, the device can be energised accordingly.

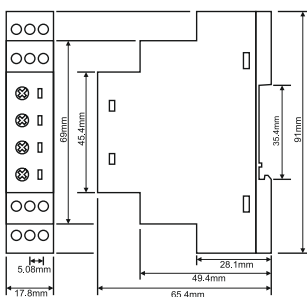
## Technical Specifications:

Operating Voltage(Un)	12V - 240V AC/DC
Operating Frequency	50/60 Hz.(AC)
Operating Power	<4VA
Operating Temperature	-20°C, ..., +55°C
Time(t)	0,1sec. - 30hours
Time Multiply Button (Xn)	Relay, T switch(S), status(M) and power(On) leds
Display	Relay, T switch(S), status(M) and power(On) leds
Connection Type	Terminal connection
Weight	Max. <100gr.
Contact	5A/250V AC (resistive load)
Mounting	Assembled on the din rail.
Protection Class	IP20
Operating Altitude	<2000meter
Cable Diameter	0,22mm <sup>2</sup> - 1,5mm <sup>2</sup>
Standards	EN 61010-1, EN 61326-1
Insulation rated voltage:	250V AC
Rated Surge Voltage	2000V 1,2 / 50 μs
Overvoltage Category	II
Insulation Pollution	2
Degree	
Dielectric Strength	Input/Output: 3000V AC Contact Clearance: 1000V AC Pole - Pole: 2000V AC

## Connection diagram:



## Dimensions:



FUNCTION	CHARACTERISTIC FUNCTION	DESCRIPTION
-1- ON Delay		When the energy reaches the relay, in the de-energised state it begins to count the adjusted time, the M led indicator blinks. After the time is up, the relay becomes de-energised and the M led will appear constantly. The device will keep this position until it is de-energised.
-2- OFF Delay		When the energy reaches the relay, in energised state it begins to count the adjusted time. While counting the time, the M led indicator blinks. After the time is up, the relay becomes de-energised and the M led appears constantly. The device keeps this position until it is de-energised.
-3- Control ON Delay		When the energy reaches device, if the T switch is energised then the relay begins to count the adjusted time in its de-energised state. While counting the time, the M led blinks. After the time is up, the relay is energised and M led appears constantly. In this state, the device is in stand-by mode and waits for T switch to be energised. When T switch is counted the time once T switch is restarts, if T switch is de-energised time becomes restarted and again waits until T switch to energised. If the T switch is de-energised when the energy reaches, relay stands by for T switch to energised state.
-4- Control OFF Delay		If the T switch is energised when the device is energised the relay is energised state and the M led appear constant. In this mode device waits for T switch to be de-energised. When T switch is de-energised time counting will start and the M led will blink. Once the time count has been completed the relay will be de-energised and the M led will appear constant. For device start counting time T switch must be energised and de-energised. While time counting if T switch energised time will reset and it will wait until T switch changes to de-energised. When device is energised T switch is de-energised time will not count and relay is de-energised. In this state T switch must be energised and de-energised.
-5- Single Shot Leading Edge with Control Input		When energy reaches to the device, if T switch is energised relay gets energised. It starts to count time and M led blinks. After time is up relay turns into de-energised mode and M led turns on constantly. To device to be able to re-count T switch must be reenergised and energised. While counting time, Changing position of T switch does not effect time counting. When device is energised if the T switch is de-energised relay becomes de-energised and M led turns on.
-6- Single Shot Trailing Edge with Control Input		If the T switch is energised when energy reaches the device, the relay stands by de-energised state and the M led will appear constant. When the relay led T switch is de-energised the relay will be energised and start counting time. While counting time the M led will blink. If the position of the T switch is changed, then it not effect time counting. After the time is up the relay becomes de-energised and the M led appear constant. T switch needs to be reenergised so the device can begin counting time again. If the T switch is de-energised when the device is energised the relay stands by de-energised state and the M led will appear constant.
-7- ON delay and OFF Delay with Control		If the T switch is energised when the device is energised the relay will begin to count time in its de-energised state and the M led will blink. If the T switch is de-energised while counting time time counting will start and the M led will appear constant. When the T switch is energised the device will begin counting time and the M led will blink. Once the time count has been completed the relay will be energised and the M led will appear constant. The device will wait for the off-delay. When the T switch is de-energised the device will begin counting time, time counting will restart and the device will wait and M led will appear constant. When the T switch is de-energised the device will begin counting time and the M led will blink. After the time is up the relay will be de-energised and the M led will appear constant. The device will wait for the off-delay. If the T switch is de-energised when the device is energised the relay will be de-energised and the M led will turn on. For the device to begin to counting time the T switch needs to be energised.
-8- Pulse out-pu with Control		If the T switch is energised when the device is energised the relay will begin to counting time in its energised state and the M led will blink. If the T switch is de-energised and energised while counting time T switch will not effect the time counting. After the time is up the relay becomes de-energised and the M led will appear constant. After the time is up, every time the T switch changes position it will begin counting time. If the T switch is de-energised when the device is energised the relay will be de-energised and the M led will turn on. For the device to begin counting time this T switch needs to be energised.
-9- Equivalent timed flasher (t=on+toff)		The relay begins to count ON time when it is energised and the M led will slowly blink (1000msec). When the ON time is completed the relay will begin counting the OFF time in its de-energised state and M led will blink rapidly (250msec). When the OFF time is completed the relay will begin counting ON time. Until the device is de-energised it will continue in this way. ON time and OFF time is equivalent.
-10- Equivalent timed flasher with control (t=on+toff)		If the T switch is energised when the device is energised the relay starts counting the ON time in an energised state and the M led will slowly blink (1000msec). When the ON time is completed the relay will begin counting the OFF time in its de-energised state and the M led will blink rapidly (250msec). When the off time is completed the relay will begin counting the ON time in its energised state. When the T switch is de-energised the relay stops counting time and restarts. In this state the relay becomes de-energised and the M led will appear constant. When the T switch is turned off the relay begins counting the ON time in its energised state. As long as the T switch is energised the device will work as a flasher. ON time and OFF time is equivalent. If the T switch is de-energised when energy reaches the device the relay in its de-energised state the device will be inactive and the M led will appear constant. T switch must be energised for the device to operate in flasher mode.

## Not\_1:

Function changes must be made when the device is in a de-energised state or wait at least 0,3 sec. before function changes in an energised state. Turn the energy of the device off and then turn it on again and apply. Otherwise the function change will not be recognized.

## Not\_2:

S led: The led will appear when the T switch is on and disappear when it is off.

Relay energised: 1 and 2 no contact ends open circuit, 2 and 3 no contact ends short-circuit.

Relay de-energised: 1 and 2 no contact ends short circuit, 2 and 3 no contact ends open-circuit. Relay led disappears.

## Maintenance:

Switch off the device and release from connections. Clean the trunk of device with a swab. Don't use any conductor or chemical might damage the device. make sure device works after cleaning.

## Warnings:

Please use the device according to the manual.

Don't use the device in wet.

Include a switch and circuit breaker in the assembly.

Put the switch and circuit breaker nearby the device. operator can reach easily.

Mark the switch and circuit breaker as releasing connection for device

(tm)	Description
a	0,1sec. - 1sec.(1sec.)
b	0,5sec. - 5sec.(5sec.)
c	1sec. - 10sec.(10sec.)
d	3sec. - 30sec.(30sec.)
e	6sec. - 60sec.(60sec.)
f	1min. - 10min.(10min.)
g	3min. - 30min.(30min.)
h	6min. - 60min.(60min.)
i	1h. - 10h.(10hours)
k	3h. - 30h.(30hours)



# LTR10 Wielofunkcyjny przełącznik czasowy



Przełącznik czasowy **LTR10** jest specjalnie zaprojektowany do czasowego sterowania w układach automatyki. Może być stosowany w przemyśle, budynkach mieszkalnych i fabrykach.

## Pokreśla na regulacji:

**Pokreśla nastawy funkcji (Fn):** Służą do wyboru funkcji (Patrz opis funkcji w tabeli 1).

**Pokreśla nastawy zakresu czasu (tm):** Służą do ustawienia zakresu zakresu czasu. Jest on symbolizowany za pomocą liter wokół pokrętła i ma 10 pozycji wyboru. Opis nastaw czasu można znaleźć w tabeli 2.

**Pokreśla współczynnika nastawy czasu (Xn):** Pozwala na osiągnięcie wartości czasu poprzez pomnożenie przez nastawioną wartość (tm). Posiada 10 pozycji wyboru współczynnika w zakresie wartości 0,1...1,0.

## Korzystanie z urządzenia i zasada działania:

Należy podłączyć urządzenie zgodnie ze schematem. Należy zdefiniować ustawienia funkcji i czasu przed włączeniem urządzenia.

## Czas (t) = zakres czasowy (tm) x współczynnik (Xn)

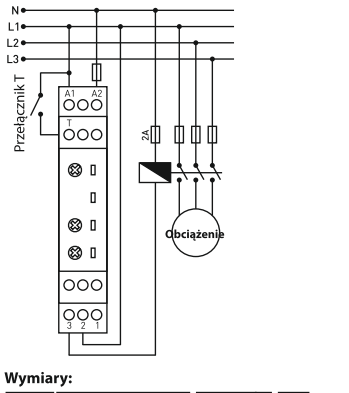
**Przykład:** Zakładając, że urządzenie jest pod napięciem, a przełącznik powinien zostać załączony na 15 minut (t). Następnie nie powinien być rozłączony, dopóki nie zostanie wyłączone zasilanie.

Należy ustawić pokrętło (Fn) na 2. Następnie ustawić pokrętło (tm) na 30 min (g) i pokrętło współczynnika (Xn) na 0,5. (15 min = g30 min) x 0,5) Po ustawieniu zadanej funkcji i czasu urządzenie może zostać odpowiednio zasilone.

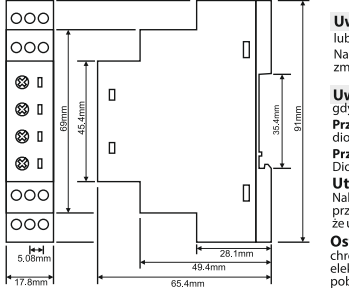
## Specyfikacja techniczna:

- Napięcie znamionowe (Un): 12V - 240V AC/DC
- Częstotliwość znamionowa: 50/60 Hz (AC)
- Znamionowy pobór mocy: < 4VA
- Temperatura pracy: -20°C...+55°C
- Czas (t): 0,1 sek. - 30 godzin
- Sygnalizacja LED: Przełącznik, przełącznik (S), status (M) i zasilanie (ON)
- Typ połączenia: Zacziski śrubowe
- Waga: < 100 g
- Obciążenie styków: 5A/250V AC (obciążenie rezystancyjne)
- Montaż: na szynie DIN
- Stożek ochrony obudowy: Ip20
- Wysokość nmp: < 2000 metrów
- Przekrój przewodu: 0,22 mm<sup>2</sup> - 1,5 mm<sup>2</sup>
- Normy: PN-EN 61010-1, PN-EN 61326-1
- Znamionowe napięcie izolacji: 250 V AC
- Znamionowe napięcie udarowe: 2000 V AC
- Kategoria przepięcia: II
- Stopień zanieczyszczenia izolacji: 2
- Napięcie probiercze: wyżej/wysięjście 3000 V AC pierwszy zestykowej 1000 V AC pomiędzy torami prądowymi 2000 V AC

## Schemat połączeń:



## Wymiary:



FUNKCJA	CHARAKTERYSTYKA	OPIS
-1- Opóźnione załączenie		Włączenie napięcia zasilania rozpoczyna odliczanie ustawionego czasu (t). Podczas odliczania czasu dioda LED (M) pulsuje. Po upływie tego czasu przełącznik załącza się, a dioda LED (M) świeci światłem ciągłym. Stan taki utrzymuje się dopóki nie zostanie wyłączone zasilanie.
-2- Opóźnione wyłączenie		Włączenie napięcia zasilania rozpoczyna odliczanie ustawionego czasu (t). Podczas odliczania czasu dioda LED (M) pulsuje. Po upływie tego czasu przełącznik rozłącza się, a dioda M świeci światłem ciągłym. Stan taki utrzymuje się dopóki nie zostanie wyłączone zasilanie.
-3- Sterowane opóźnione załączenie		Po włączeniu zasilania gdy przełącznik T jest załączony to rozpoczyna się odliczanie ustawionego czasu (t). Podczas odliczania czasu dioda LED (M) pulsuje. Po upływie tego czasu załącza się przełącznik i dioda M świeci światłem ciągłym. W tym stanie urządzenie znajduje się w trybie czuwania i czeka na ponowne uruchomienie. Urządzenie zaczyna odliczać czas po ponownym załączeniu przełącznika T. Jeśli przełącznik T jest załączony, czas zostaje uruchomiony ponownie i urządzenie ponownie czeka, aż przełącznik T jest rozłączony. Jeśli przełącznik T jest rozłączony przy podanym napięciu zasilania, przełącznik jest rozłączony. Urządzenie jest w stanie gotowości na załączenie przełącznika T.
-4- Sterowane opóźnione wyłączenie		Po włączeniu zasilania, gdy przełącznik T jest załączony, przełącznik załącza się, a dioda LED (M) świeci światłem ciągłym. Jeśli przełącznik T zostanie załączony podczas odliczania czasu - zostanie ono wznowione, a dioda LED (M) będzie świeci światłem ciągłym. Po rozłączeniu przełącznika T urządzenie rozpocznie odliczanie czasu, a dioda LED (M) zadzie pulsuować. Po zakończeniu odliczania czasu przełącznik zostanie rozłączony, a dioda LED (M) będzie świeci światłem ciągłym. Urządzenie poczeka na opóźnienie wyłączenia. Po przełączeniu przełącznika T urządzenie rozpocznie odliczanie czasu, a dioda LED (M) zadzie pulsuować. Po upływie tego czasu przełącznik zostanie rozłączony, a dioda LED (M) będzie świeci światłem ciągłym. Urządzenie będzie czekać na opóźnienie włączenia. Jeśli przełącznik T jest załączony, gdy urządzenie jest zasilane, przełącznik zostanie rozłączony, a dioda LED (M) zaświeci się. Aby urządzenie zaczęło odliczać czas, należy rozłączyć przełącznik T.
-5- Zbocze narastające pojedynczego impulsu z wejścia sterującego		Po włączeniu zasilania gdy przełącznik T jest załączony, przełącznik załącza się, czas zaczyna być odliczany, a dioda LED (M) pulsuje. Po upływie tego czasu przełącznik rozłącza się i dioda LED (M) będzie świeci światłem ciągłym. Aby urządzenie zaczęło liczyć czas, przełącznik T musi być rozłączony i załączony. Zmiana położenia przełącznika T podczas zliczania nie wpływa na zliczanie czasu. Jeśli przełącznik T jest rozłączony, gdy urządzenie jest zasilane, przełącznik zostanie rozłączony, a dioda LED (M) zaświeci się.
-6- Zbocze opadające pojedynczego impulsu z wejścia sterującego		Po włączeniu zasilania gdy przełącznik T jest załączony, przełącznik pozostaje rozłączony, a dioda LED (M) będzie świeci stałe. Gdy przełącznik T jest rozłączony, przełącznik jest załączony i zaczyna się odliczanie czasu. Podczas odliczania czasu dioda LED (M) pulsuje. Zmiana położenia przełącznika T nie wpływa na liczenie czasu. Po upływie tego czasu przełącznik zostanie rozłączony i załączony. Zmiana położenia przełącznika T podczas zliczania nie wpływa na zliczanie czasu. Aby urządzenie ponownie odliczyło czas, przełącznik T musi być rozłączony i załączony. Jeśli przełącznik T jest rozwaroty, gdy urządzenie jest zasilane, przełącznik czeka w stanie rozłączenia i zaświeca się dioda LED (M).
-7- Opóźnienie włączenia i opóźnienie wyłączenia z kontrolą		Jeśli przełącznik T jest załączony, gdy urządzenie jest pod napięciem, przełącznik w stanie rozłączenia zacznie odliczać czas, a dioda LED (M) będzie pulsuować. Jeśli przełącznik T zostanie załączony podczas odliczania czasu, odliczanie czasu zostanie zresetowane, a dioda LED (M) będzie świeci światłem ciągłym. Po rozłączeniu przełącznika T urządzenie rozpocznie odliczanie czasu, a dioda LED (M) zadzie pulsuować. Po zakończeniu odliczania czasu przełącznik zostanie zasilany, a dioda M będzie świecić na stałe. Urządzenie poczeka na opóźnienie rozłączenia. Po upływie tego czasu przełącznik zostanie rozłączony i załączony. Zmiana położenia przełącznika T podczas zliczania nie wpływa na zliczanie czasu. Aby urządzenie ponownie odliczyło czas, przełącznik T musi być rozłączony i załączony. Jeśli przełącznik T jest rozwaroty, gdy urządzenie jest zasilane, przełącznik czeka w stanie rozłączenia i zaświeca się dioda LED (M). Jeśli przełącznik T jest załączony, gdy urządzenie jest zasilane, przełącznik zostanie rozłączony, a dioda LED (M) zaświeci się. Aby urządzenie zaczęło odliczać czas, należy załączyć przełącznik T.
-8- Wyścig impulsowe ze sterowaniem		Jeśli przełącznik T jest załączony, gdy urządzenie jest pod napięciem, przełącznik w stanie rozłączenia zacznie odliczać czas, a dioda LED (M) będzie pulsuować. Jeśli przełącznik T jest rozłączony i załączony podczas odliczania czasu, nie wypłyne na odliczanie czasu. Po upływie tego czasu przełącznik zostanie rozłączony, a dioda LED (M) będzie świeci światłem ciągłym. Po upływie tego czasu za każdym razem, gdy przełącznik T zmieni pozycję, rozpocznie się odliczanie czasu, a dioda LED (M) zadzie pulsuować. Jeśli przełącznik T jest rozłączony, gdy urządzenie jest zasilane, przełącznik zostanie wyłączony, a dioda LED (M) zaświeci się. Aby urządzenie zaczęło odliczać czas, należy załączyć przełącznik T.
-9- Równoważny migacz czasowy (t=ton-toff)		Przełącznik zaczyna odliczać czas włączenia, gdy jest zasilany, a dioda M zadzie pulsuować (1000 ms). Po zakończeniu czasu włączenia przełącznik zacznie odliczać czas wyłączenia w stanie bez zasilania, a dioda LED (M) zadzie pulsuować szybko (250 ms). Po upływie czasu wyłączenia przełącznik zadzie odliczać czas zasilania. Dopóki urządzenie nie zostanie odłączone od zasilania, będzie działać w tym sposób. Czas włączenia i czas wyłączenia są równoważne.
-10- Równoważny migacz czasowy ze sterowaniem (t=ton-toff)		Jeśli przełącznik T zostanie załączony, gdy urządzenie jest pod napięciem, przełącznik w stanie złączenia zacznie odliczać czas włączenia, a dioda LED (M) zadzie pulsuować (1000 ms). Po zakończeniu czasu włączenia przełącznik w stanie rozłączenia zacznie odliczać czas wyłączenia, a dioda LED (M) zadzie pulsuować szybko (250 ms). Po upływie czasu wyłączenia przełącznik zadzie odliczać czas złączenia. Po rozłączeniu przełącznika T przełącznik przestaje odliczać czas i uruchamia się ponownie. W tym stanie przełącznik będzie rozłączony, a dioda LED (M) będzie świeci światłem ciągłym. Po ponownym załączeniu przełącznika T przełącznik w stanie złączenia zacznie odliczać czas włączenia. Dopóki przełącznik T jest załączony, urządzenie będzie działać jako migacz. Czas włączenia i czas wyłączenia są równoważne. Jeśli przełącznik jest rozłączony, gdy urządzenie jest zasilane, przełącznik w stanie rozłączenia, urządzenie będzie nieaktywne, a dioda LED (M) będzie świeci światłem ciągłym. Przełącznik T musi być załączony, aby urządzenie działało w trybie migacza.

**Uwaga 1:** Zmiany funkcji należy dokonywać, gdy urządzenie nie jest pod napięciem lub odzekać co najmniej 0,3 sek. przed zmianą funkcji w stanie pod napięciem. Należy wyłączyć zasilanie urządzenia, a następnie włączyć ponownie. W przeciwnym razie zmiana funkcji nie zostanie rozpoznaną.

**Uwaga 2: Dioda S:** Dioda zaświeci się, gdy przełącznik T jest włączony i zgśnie, gdy jest wyłączony.

**Przełącznik włączony:** 1 i 2 styk rozwierają obwód, 2 i 3 styk zwiwiają obwód. Zaświeca się dioda przełącznika.

**Przełącznik wyłączony:** 1 i 2 styk zwiwiają obwód, 2 i 3 styk rozwierają obwód. Dioda przełącznika gaśnie.

**Utrzymanie w czystości:** Należy wyłączyć urządzenie i odłączyć przewody. Należy oczyścić obudowę urządzenia wacikiem. Nie należy stosować żadnych środków przewodzących i chemicznych, które mogą uszkodzić urządzenie. Należy upewnić się, że urządzenie działa po czyszczeniu.

**Ostrzeżenie:** Należy stosować urządzenie zgodnie z niniejszą instrukcją obsługi. Należy chronić urządzenie od wilgoci. Zalecane jest zastosowanie dodatkowej wyłącznika instalacji elektrycznej, który jest łatwy do dostępu dla operatora. Należy zainstalować wyłącznik w pobliżu urządzenia. Wyłącznik powinien być właściwie oznaczony jako urządzenie służące do rozłączenia lub łączenia obwodu.

(tm)	Opis
a	0,1 sek. - 1 sek. (1sek.)
b	0,5 sek. - 5 sek. (5sek.)
c	1 sek. - 10 sek. (10sek.)
d	3 sek. - 30 sek. (30sek.)
e	6 sek. - 60 sek. (60sek.)
f	1 min - 10min (10min)
g	3 min - 30min (30min)
h	6 min - 60min (60 min)
i	1godz. - 10godz. (10godz.)
k	30godz. - 30godz. (30godz.)

