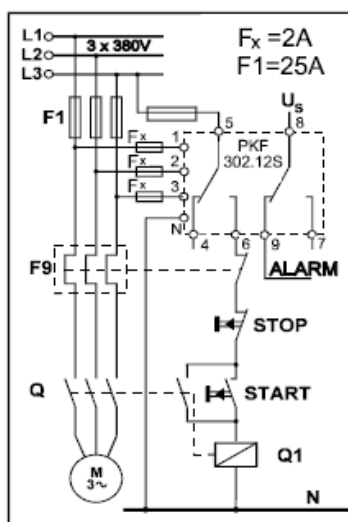


Fazinių įtampų kontroleris PKF-302



Prietaisas skirtas elektros variklių apsaugai nuo asimetrinio maitinimo ir tinklo įtampos sumažėjimo. Kontroleris turi du relinius išėjimus, kurių vienas naudojamas apsauginiam išjungimui, o kitas aliarminei signalizacijai. Prietaisas yra supaprastintas 333 tipo variantas.



Tipinė prijungimo schema

Techniniai duomenys

Kanalai	1 – Min įtampa; 2 - aliarmas
Maitinimas	3x (50...230...265)V. Max 2,5W
Dažnis	40...50,,60 Hz
Indikatorius	3 x LED 3 skaičiai
Matavimo režimas	True RMS
Suveikimo įtampa	185 V
Grįžimo įtampa	195 V
Suveikimo trukmė	apie 1 s
Grįžimo trukmė	1...999 s (opcija 4 arba 6 s)
Reliniai išėjimai	2 x perjungiantys 2A, 250V AC
Aplinkos temperatūra	-15°C...55°C
Tvirtinimas	35 mm bėgelis
Saugos klasė	panelė IP40; gnybtai IP20

[Atstovas Lietuvoje](http://www.auregis.lt)

AUREGIS, UAB • Savanoriu pr. 271/ Mituvos 2, Kaunas LT-50131. tel./fax: +370 37 313 426

www.auregis.lt info@auregis.lt