

Skysčių lygio signalizatorius Elcluvo 116S



Prietaisas skirtas darbui su konduktometriniais zondais, skysčių lygio signalizavimui arba reguliavimui bei giluminių siurblių apsaugai.

Vieno arba dviejų lygių kontrolė.

Reliniai išėjimai - perjungiantis + 5 x NO, 2A/250Vac.

Zondų maitinimas iš galvaniškai izoliuoto ~5V šaltinio.

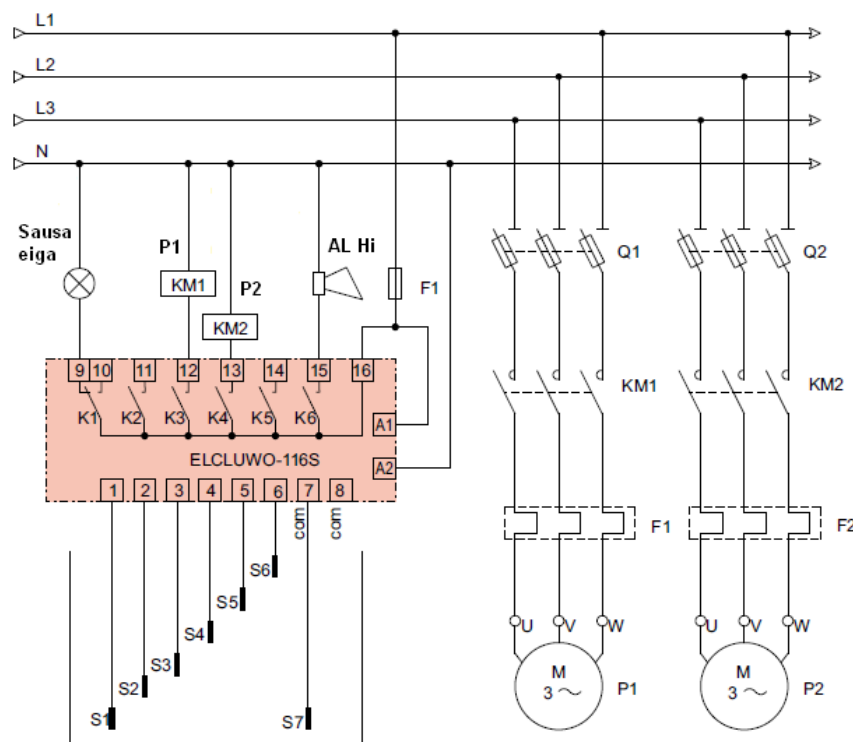
Reguliuojamas jautrumas.

Galimi režimai – užpildymas, drenažas, sausa eiga, perpildymas, dviejų-trijų siurblių valdymas ir kiti variantai.

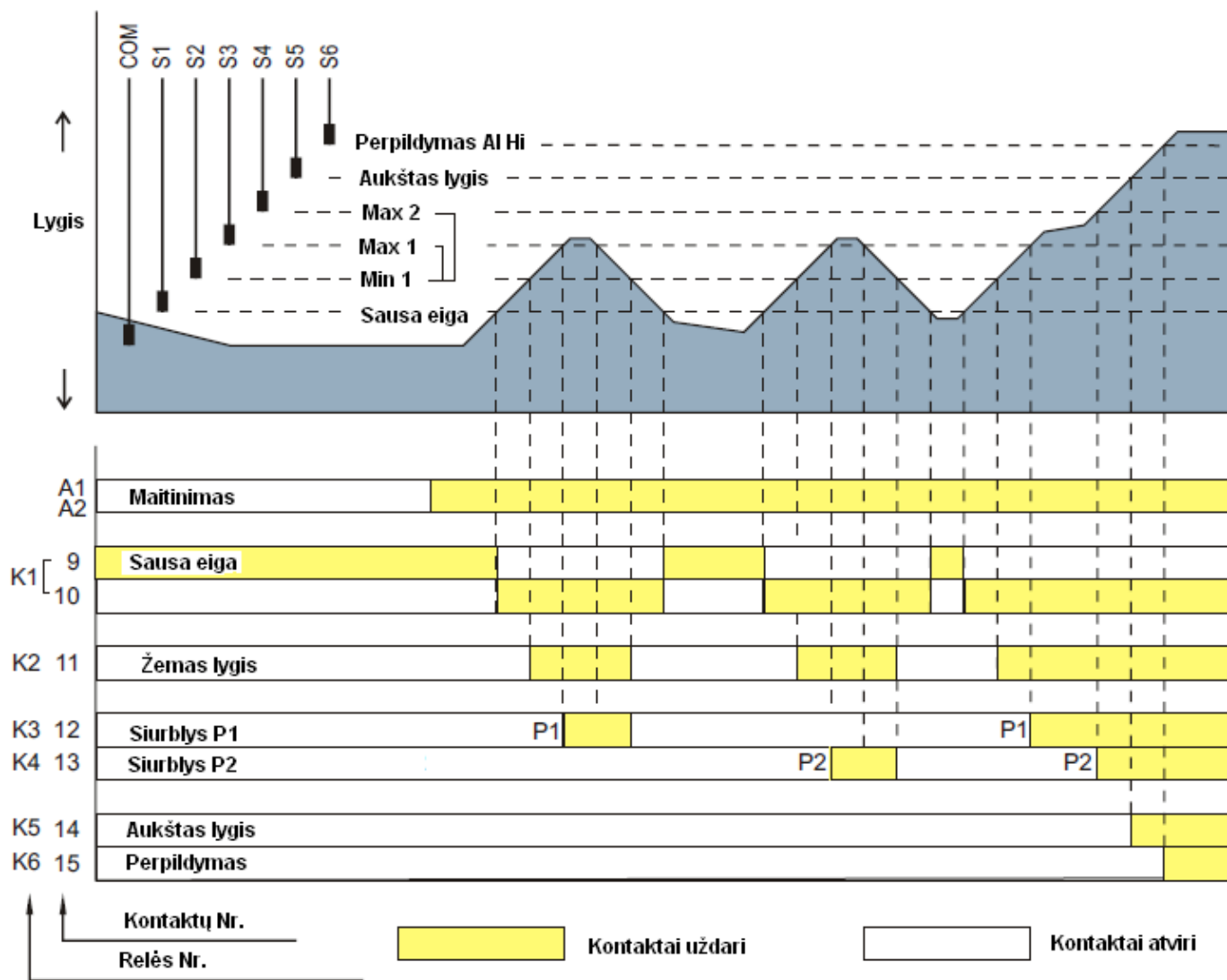
Vožtuvo arba sklendės valdymas.

Pritaikytas darbui su įvairiais zondais – SKS 401; 201; 101; SW-01 ir kitais.

Montuojamas ant standartinio bėgelio (35 mm).



Dviejų siurblių pakaitinio darbo valdymo schema



Siurblių darbo diagrama

Atstovas Lietuvoje

AUREGIS, UAB • Savanoriu pr. 271/ Mituvos 2, Kaunas LT-50131. tel./fax: +370 37 313 426

www.auregis.lt info@auregis.lt

