

## Skysčių lygio signalizatorius Elcluvo 112S



Prietaisas skirtas darbui su konduktometriniais zondais ir skirtas skysčių lygio signalizavimui arba reguliavimui bei giluminių siurblių apsaugai.

Vieno arba dviejų lygių kontrolė.

Rėliniai išėjimai - perjungiantis + NO, 2A/250Vac.

Zondų maitinimas iš galvaniškai izoliuoto ~12V šaltinio.

Reguliuojamas jautrumas.

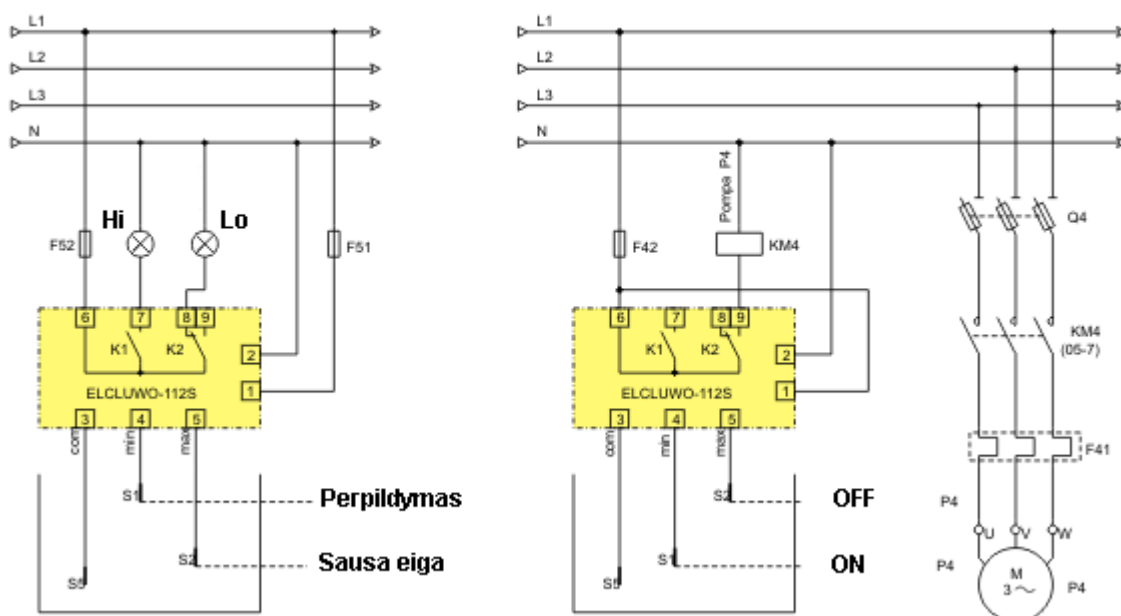
Galimi režimai – užpildymas, drenažas, sausa eiga, perpildymas.

Siurblio arba sklendės valdymas.

Pritaikytas darbui su įvairiais zondais – SKS 401; 201; 101; SW-01 ir kitais.

Montuojamas ant standartinio bėgelio (35 mm).

ELCLUVO-112S panaudojimo variantai



Atstovas Lietuvoje

**AUREGIS, UAB** • Savanoriu pr. 271/ Mityvos 2, Kaunas LT-50131. tel./fax: +370 37 313 426

www.auregis.lt info@auregis.lt