

Temperatūros jutiklis TJB

TECHNINIAI DUOMENYS

Matavimo ribos: -30 iki 250°C; 550°C

Elementas: Pt100, Pt1000 (DIN IEC 751)/ K, J (IEC 584)

tikslumas A ar B klasė (IEC 751) / cl.2 (IEC 584)

maksimali srovė 1 mA

Apsauginis vamzdelis(1):

medžiaga nerūd. plienas AISI304 (1.4301)

diametras D Ø 6; 8 arba 10 mm

ilgis L 100, 200, 500, 700, 1000 mm
arba pagal užsakymą

Elektrinis prijungimas: 2-laidis, 3-laidis, arba pagal užsakymą

Prijungimo galva(3):

tipas B

uždarymas varžtais

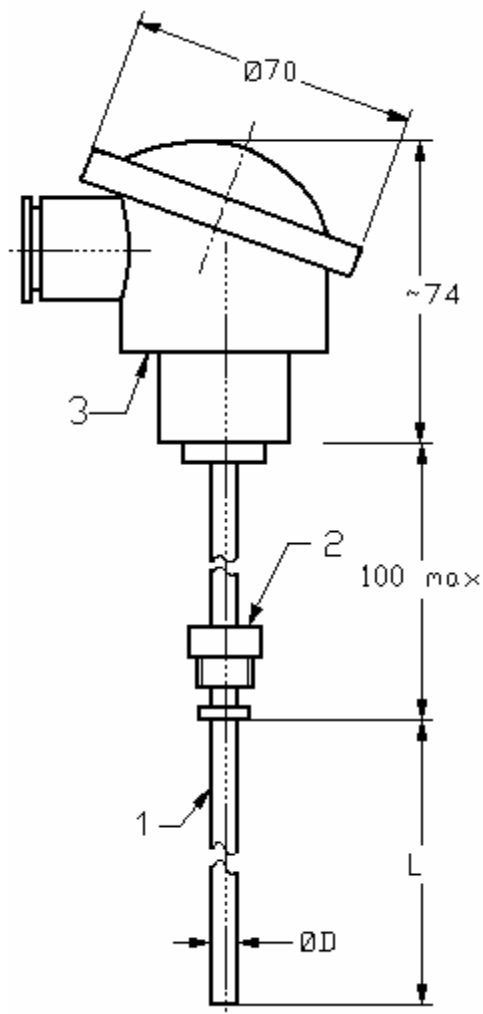
maks. temperatūra:

prijungimo galvos: 100°C

įmontuojamo keitiklio: 85°C

Proceso prijungimas(2): G $\frac{1}{4}$ "; M20x1,5; G $\frac{1}{2}$ "

Apsaugos klasė: IP55, IP65



TJB	-	/	-	x	-	-
Tipas						
Elemento tipas : Pt100, Pt1000 / K , J / XX						
Tikslumas: A , B / cl.2						
Apsauginio vamzdelio diametras D, mm: Ø6, Ø8, Ø10						
Apsauginio vamzdelio ilgis, L mm: 100, 200, 500, 700, 1000						
Proceso prijungimas: G $\frac{1}{2}$ " , G $\frac{1}{4}$ " , M20x1,5						
Elektrinis prijungimas: 2-laidis / 3-laidis arba pagal užsakymą						

Užsakymo pavyzdys: **TJB-Pt100/B-10x100-G $\frac{1}{2}$ -3**. Temperatūrinis jutiklis su sensoriumi Pt100, B klasės, apsauginio vamzdelio diametras: 10 mm, ilgis: 100 mm, proceso prijungimas: sriegis G $\frac{1}{2}$, elektrinis prijungimas: 3-laidis.