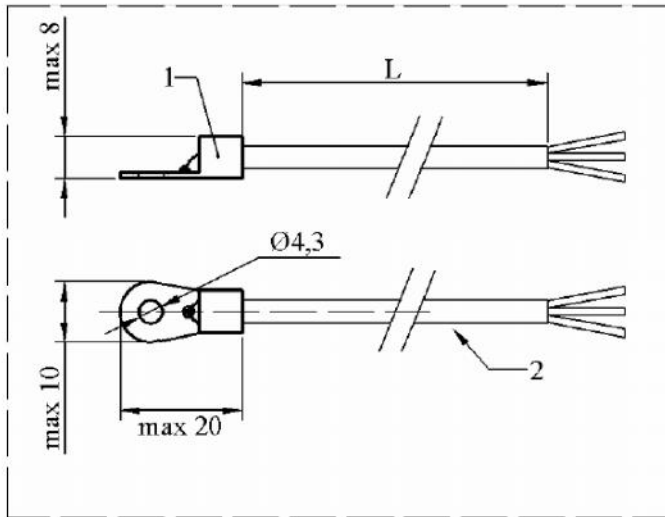


## TJ-PL12



Sensorius (jautrus elementas): termopora - **K, J**

Jutiklio darbo temperatūra:

-50...+250°C su FEP<sup>#</sup> kabeliu (2x0,2 mm).

-50...+400°C su su stiklo pluošto + ekrano kabeliu (2x0,22 mm<sup>2</sup>);

1- korpusas: medžiaga - varis (Cu);

2- kabelis: kabelio ilgis 1,5m arba pagal užsakymą.

# - izoliacija; FEP – teflonas; SIL – silikonas.



**AUREGIS**, UAB  
Savanorių 271 / Mituvos 2  
Kaunas LT-50131

Tel./fax: 8 37 31 34 26 Mobilūs: 8 686 38409,  
614 34419, 686 54049. E-mail: auregis@auregis.lt  
www.auregis.lt