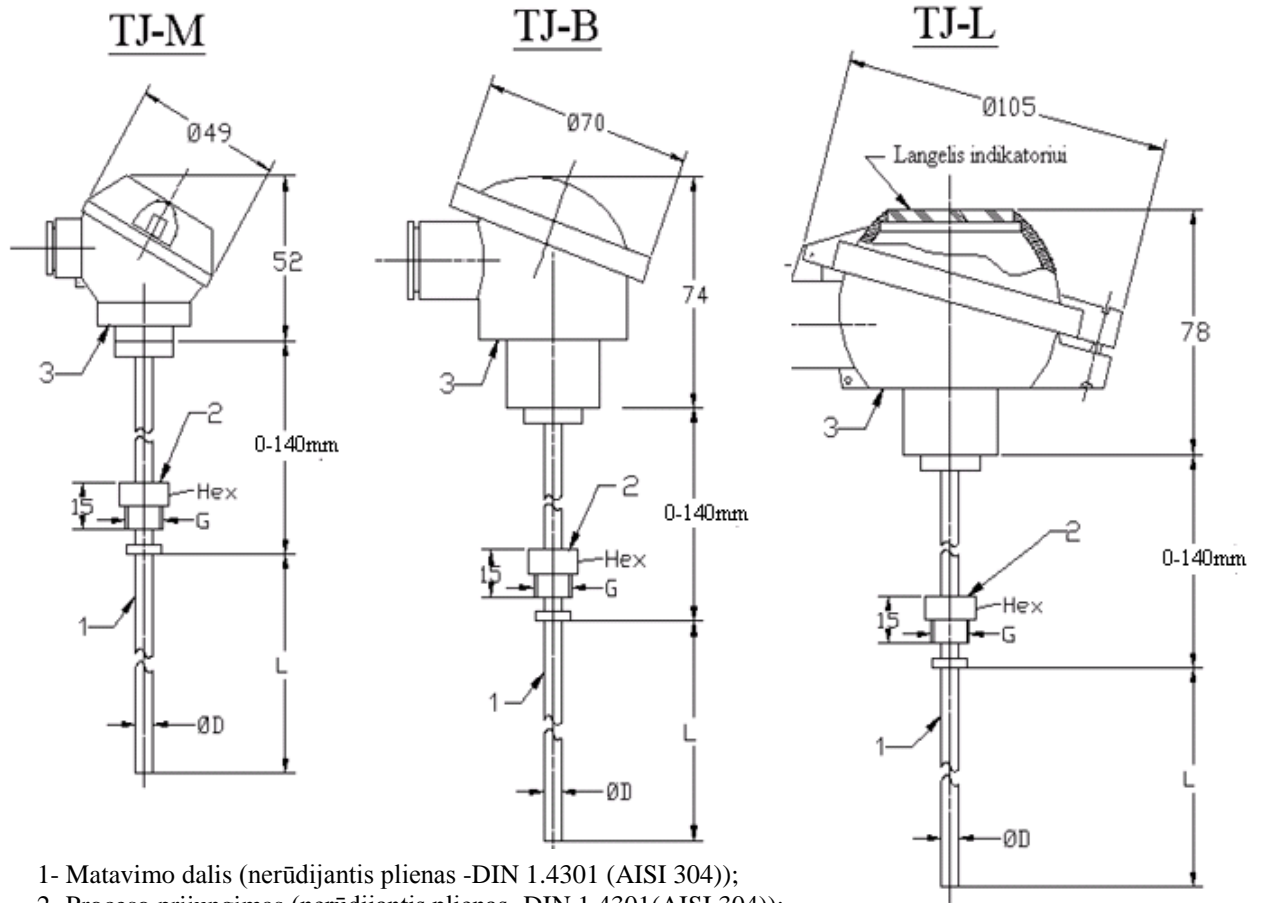
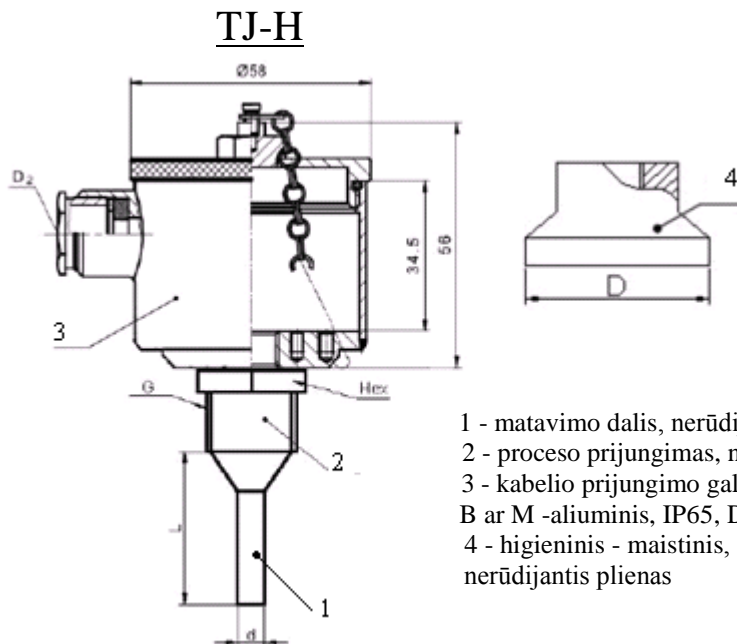


Temperatūros jutikliai TJ-M, TJ-B, TJ-L, TJ-H



- 1- Matavimo dalis (nerūdijantis plienas -DIN 1.4301 (AISI 304));
- 2- Proceso prijungimas (nerūdijantis plienas -DIN 1.4301(AISI 304));
- 3- Kabelio prijungimo galva (aliuminis)

Sensoriai jutikliuose - Pt100, Pt1000, Ni100, Ni120, Ni1000, termoporos K, J
 Signalo keitikliai (temperatūra / 4...20mA arba 0...10V) įmontuojami į TJ-B, TJ-L ir TJ-H



- 1 - matavimo dalis, nerūdijantis plienas
- 2 - proceso prijungimas, nerūdijantis plienas
- 3 - kabelio prijungimo galva: MBEG - nerūdijantis plienas, IP65 B ar M -aliuminis, IP65, D₂ - kabelio įvadas M16x1,5
- 4 - higieninis - maistinis, įvirinamas proceso prijungimo lizdas nerūdijantis plienas

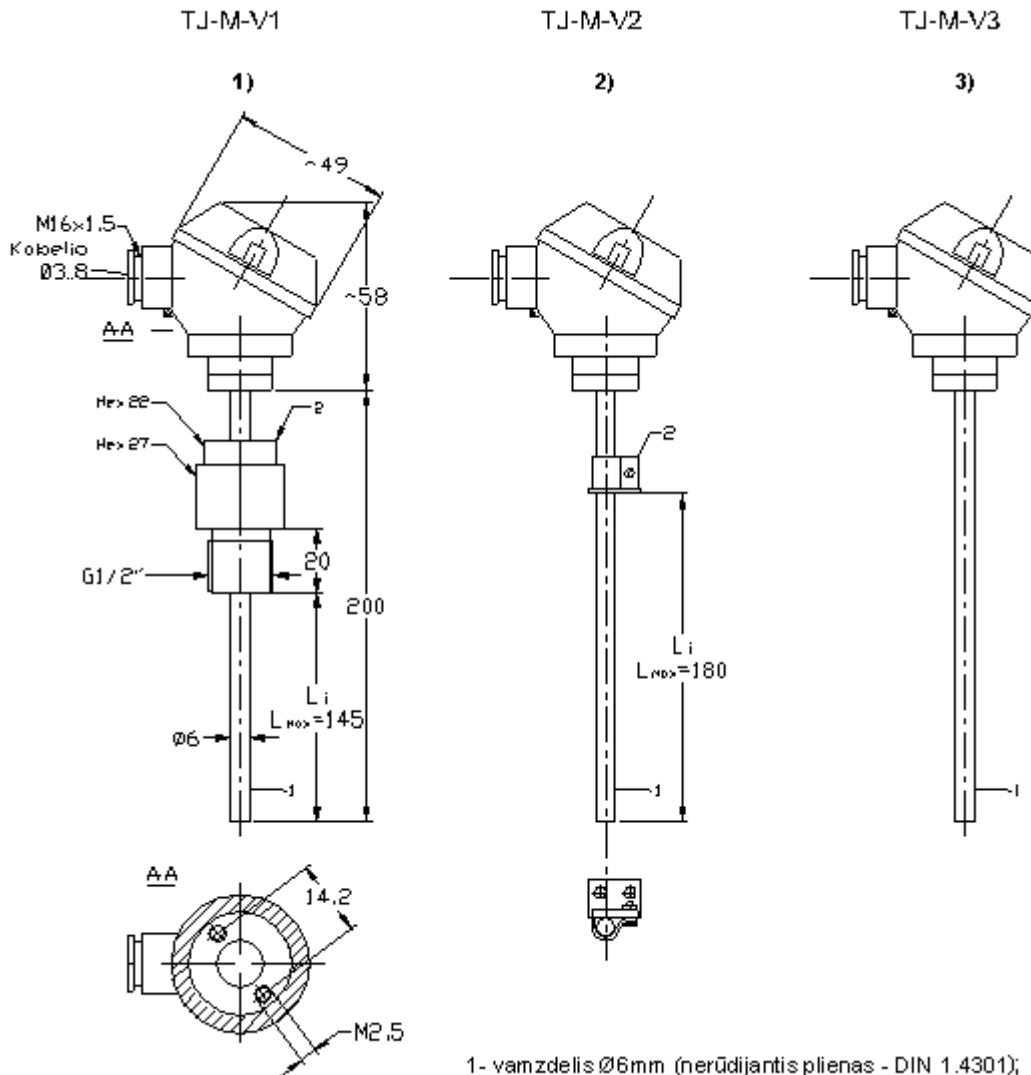


Termojutiklis TJ-M-V

su reguliuojamu įterpimo į matuojamą aplinką ilgiu

Reguliuojamas tvirtinimo mazgas UG1-6 įgalina keisti termojutiklio įterpimo į matuojamą aplinką gylį iki $L_{max}=145mm$. Šis reguliuojamas tvirtinimo mazgas suteikia termojutikliui universalumo.

- Termojutiklių TJ-M-V darbo diapazonas: $-50^{\circ}...+180^{\circ}C$. Atskirai užsakius: $-50^{\circ}...+250^{\circ}C$.
- Kabelio prijungimui termojutiklio galvoje yra trijų kontaktų keraminė prijungimo grupė.



1- vamzdelis Ø6mm (nerūdijantis plienas - DIN 1.4301);
2- tvirtinimo mazgas (cinkuotas plienas - DIN 1.0715);

Galimi tokie komplektavimo variantai:

- 1) su tvirtinimo mazgu UG1-6 (sriegis G1/2), kuris išlaiko slėgį iki 1 baro ir temperatūrą iki $+300^{\circ}C$;
- 2) su supaprastintu tvirtinimo mazgu (laikikliu);
- 3) be tvirtinimo mazgo.

Šio konstrukcinio išpildymo termojutiklius TJ-M-V siūlome patraukliomis kainomis.



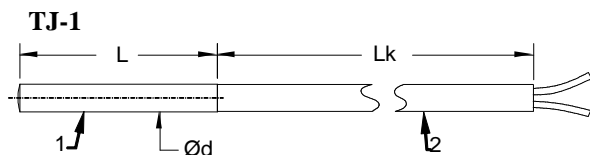
AUREGIS UAB Savanorių pr. 271/ Mityvos g. 2, Kaunas LT-50131

Tel./fax.: +370 37 313426 Mob. :(+370) 686 38409, 698 74609, 614 34419, 686 54049, 614 71784

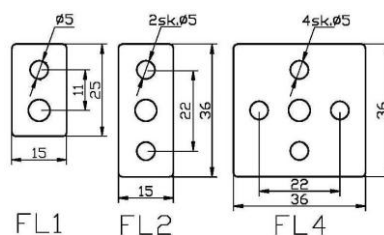
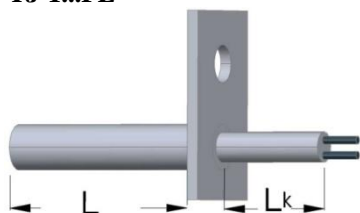
El. paštas: info@auregis.lt www.auregis.lt

Termojutikliai neatskiriamai sujungti su kabeliu

TJ-1, TJ-1...FL su flanšu



TJ-1...FL



1 - matavimo dalis (nerūdijantis plienas)
2 - kabelis; 2,3 - laidis

Ød, mm		L, mm		Lk, mm	
4	S	25	*	900	*
5	*	40	*		*
6	*	40	S		S
4,5,6	Pagal užsakymą				

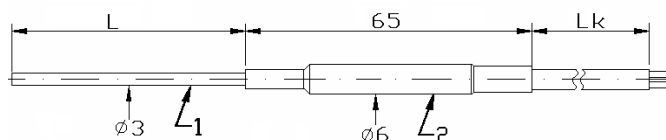
Jutiklio darbo temperatūra:

termovaržinio (**Pt100**, Pt1000, Ni100, Ni120, Ni1000):
-30÷70°C PVC[#]
-50÷180°C SIL[#]

termoporinio (**K, J**):

-50÷250°C teflonas[#]
-50÷400°C stiklo pluoštas[#]

TJ-2 su mineraline izoliacija



Jutiklio darbo temperatūra:

termovaržinio (**Pt100**, Pt1000):
-30÷600°C; kabelio -30÷70°C PVC[#]
-50÷600°C; kabelio -50÷180°C SIL[#]

termoporinio (**K, J**):

-50÷800°C; kabelio -50÷250°C teflonas[#]

-50÷800°C; kabelio -50÷400°C stiklo pluoštas[#]

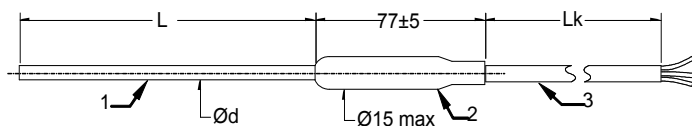
L, mm		Lk	
270	S	1000	S
	*		*

1- matavimo dalis (nerūdijantis plienas)

2- sujungimas (nerūdijantis plienas)

3- kabelis; 2,3 - laidis

TJ-3



Jutiklio darbo temperatūra:

termovaržinio (**Pt100**, Pt1000):
-30÷250°C; kabelis -30÷70°C PVC[#]
-50÷250°C; kabelis -50÷180°C SIL[#]

termoporinio (**K, J**):

-50÷400°C; kabelis -50÷250°C teflonas[#]

-50÷400°C; kabelis -50÷400°C stiklo pluoštas[#]

Ød, mm		L, mm		Lk, mm	
3	*	50	*		
4	*	100	*		*
6	S	150	S	1500	S

1- matavimo dalis (nerūdijantis plienas) - Ø4/6

2- korpusas (nerūdijantis plienas+ PVC)

3- kabelis; 2,3 - laidis

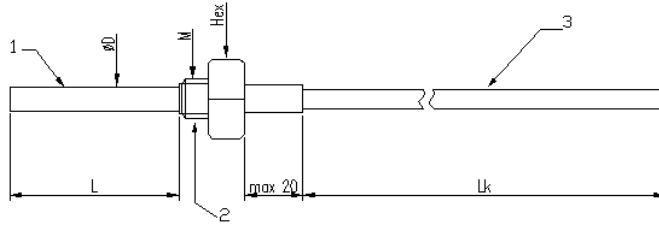


AUREGIS UAB Savanorių pr. 271/ Mituvos g. 2, Kaunas LT-50131

Tel./fax.: +370 37 313426 **Mob.:** (+370) 686 38409, 698 74609, 614 34419, 686 54049, 614 71784

El. paštas: info@auregis.lt www.auregis.lt

TJ-4



Jutiklio darbo temperatūra:

termovaržinio (**Pt100**, Pt1000):

-30÷250°C; kabelis -30÷70°C PVC[#]

-50÷250°C; kabelis -50÷180°C S[#]

termoporinio (**K, J**):

-50÷400°C; kabelis -50÷250°C teflonas[#]

-50÷400°C; kabelis -50÷400°C stiklo pluoštas[#]

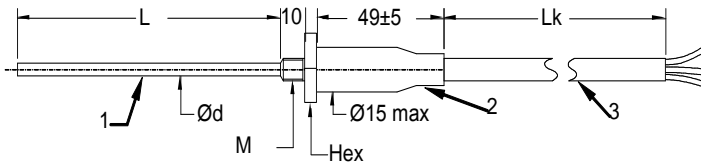
Ød, MM		L, MM		Sriegis	Lk, MM	
4	*	12, 20	*	M6, M10x1, G¼, M20x1.5, G½		*
6	S	12, 20, 50	S	G¼, M20x1.5	900	S
8	*	12, 20, 50	*	G¼, M20x1.5, G½		*
10	*	12, 20, 50	*	M20x1.5, G½		*

1- matavimo dalis (nerūdijantis plienas)

2- proceso prijungimas (nerūdijantis plienas)

3- kabelis; 2,3 - laidis

TJ5



Jutiklio darbo temperatūra:

termovaržinio (**Pt100**, Pt1000):

-30÷250°C; kabelio -30÷70°C PVC[#]

Ø3, Ø4, Ø6 -50÷250°C; kabelio -50÷180°C SIL[#]

termoporinio (**K, J**):

-50÷400°C; kabelio -50÷250°C teflonas[#]

Ø6 -50÷400°C; kabelio -50÷400°C stiklo pluoštas[#]

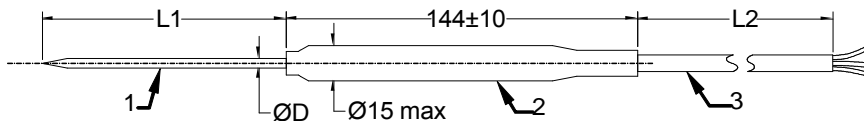
Ød, mm		L, mm		Lk, mm		Sriegis
3	*	50	*		*	M8
4	S	100	S	1500	S	M8
6	*	150	*		*	G1/2, M12

1- matavimo dalis (nerūdijantis plienas) - Ø4/6

2- korpusas (nerūdijantis plienas + PVC)

3- kabelis; 2,3 - laidis

TJ-S



Jutiklio darbo temperatūra:

-50÷180°C

ØD, mm		L1, mm		L2, mm	
4	S	100	S	3000	S
6	*	150	*		

1- matavimo dalis (nerūdijantis plienas - DIN 1.4541 (AISI 321));

2- korpusas (nerūdijantis plienas (DIN1.4301)+PVC[#]);

3- kabelis, 3-laidis, silikoninė (gumos arba PVC[#]) izoliacija;

S- standartas

*- pagal užsakymą

- izoliacija

SIL – silikonas (temperatūra: -50...+180°C)

PVC – temperatūra: -30...+70°C

Jutikliai – K, J, Pt100 (pagal užsakymą - Pt1000)

Galimi variantai: PTC, NTC, ...

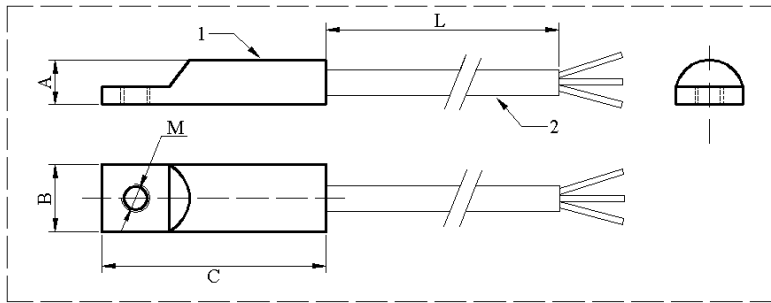


AUREGIS UAB Savanorių pr. 271/ Mituvo g. 2, Kaunas LT-50131

Tel./fax.: +370 37 313426 Mob. :(+370) 686 38409, 698 74609, 614 34419, 686 54049, 614 71784

El. paštas: info@auregis.lt www.auregis.lt

TJ-PL1 ir TJ-PL2



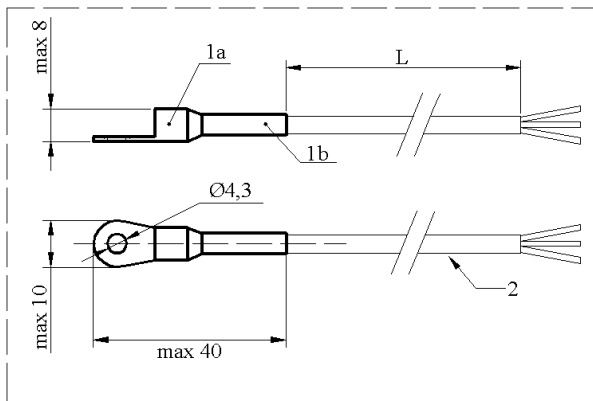
	A	B	C	M	Kabelio izoliacija		
PL1	5	8	35	4	FEP	-	-
PL2	8	12	40	5	-	SIL	Guma

Jutiklis: **Pt100**, Pt1000
Jutiklio darbo temperatūra:

PL1: -80...+200°C su FEP[#] kabeliu (3x0,5 mm²).
PL2: -50...+180°C su SIL[#] kabeliu (3x0,75 mm²);
-50...+80°C su guminiu kabeliu (3x0,75mm²).

1- korpusas (žalvaris dengtas nikeliu;
nerūdijantis plienas - (AISI 304));
2- kabelis.

TJ-PL11

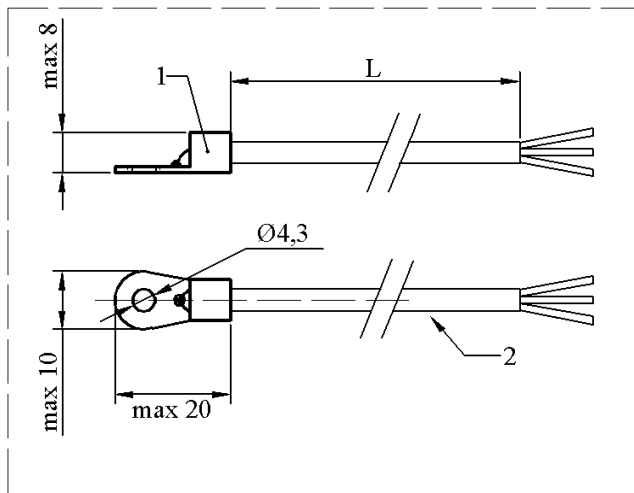


Jutiklis: **Pt100**, Pt1000
Jutiklio darbo temperatūra:

-80...+200°C su FEP[#] kabeliu (3x0,5 mm²).
-50...+180°C su SIL[#] kabeliu (2x0,5 mm²);

1-korpusas:
a) varis (Cu)
b) nerūdijantis plienas – (AISI 304)
2-kabelis: ilgis 1,5m arba pagal užsakymą.

TJ-PL12



Jutiklis: termoporos - **K, J**
Jutiklio darbo temperatūra:

-50...+250°C su FEP[#] kabeliu (2x0,2 mm).
-50...+400°C su stiklo pluošto + ekrano kabeliu
(2x0,22 mm²);

1-korpusas: varis (Cu);
2-kabelis: ilgis 1,5m arba pagal užsakymą.

-izoliacija; FEP –teflonas; SIL – silikonas.

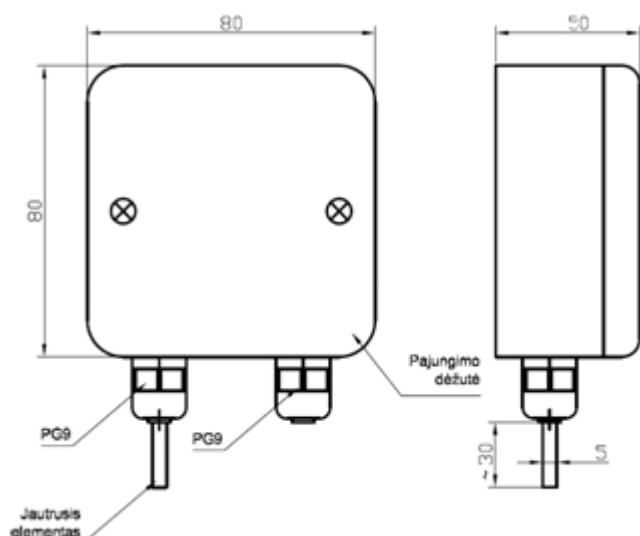


AUREGIS UAB Savanorių pr. 271/ Mituvos g. 2, Kaunas LT-50131

Tel./fax.: +370 37 313426 **Mob. :** (+370) 686 38409, 698 74609, 614 34419, 686 54049, 614 71784

El. paštas: info@auregis.lt www.auregis.lt

Aplinkos temperatūros jutiklis TJ-O



Sensorius (jautrus elementas): **Pt100**, Pt1000

Jutiklio darbo temperatūra: -40...+70°C

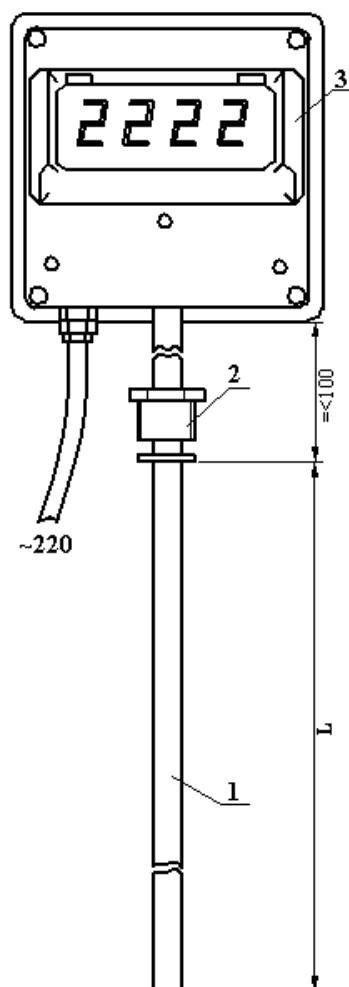
Sensoriaus vamzdelis:
medžiaga – nerūd. pl. (AISI 304).

Sensoriaus prijungimas:
2-, 3-laidis;

TJ-O gali būti komplektuojamas su įmontuojamu keitikliu (išėjimas 4..20mA arba 0...10V).

Sensorius gali būti atitolintas arba TJ-O komplektuojamas su termojutikliais pasirinktinai: TJ1, TJ2, TJ3, TJ4, TJ5, TJS, TJB.

Temperatūros indikatorius TI-N24



Sensorius (jautrus elementas): **Pt100**, Pt1000; termopora **K, J**

Jutiklio darbo temperatūra: -30...250...500...800°C

Apsauginis vamzdelis (1):
medžiaga: nerūd.pl. AISI 304;
diametras: Ø10mm;
ilgis L pasirinktinai: 100, 200, 500, 700, 1000mm, pagal užsakymą .

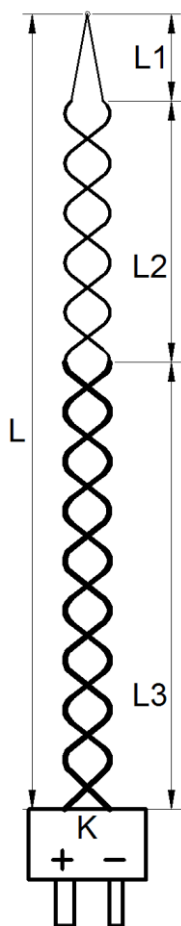
Indikatorius (3):
tipas: N24;
4 arba 5 skaitmenys;
aplinkos temperatūra: -10...55°C;
maitinimas pasirinktinai:

- 230V a.c. arba
- 110V a.c. arba
- 24V a.c. arba
- 85...253 V a.c./d.c. su maitinimu keitikliui 24V d.c. arba
- 20...40 V a.c./d.c. su maitinimu keitikliui 24V d.c.

Indikatorius gali būti komplektuojamas su keitikliu.

Proceso prijungimas (2) pasirinktinai:
• **G1/2** arba
• M20x1,5 arba
• su įvirinama įvorė (higieninis-maistinis)
• pagal užsakymą.

Indikatorius vietoj vamzdelio(1) gali būti komplektuojamas su termojutikliais pasirinktinai: TJ1, TJ2, TJ3, TJ4, TJ5, TJS, TJB.



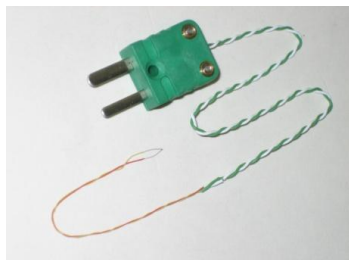
Termopora TJ-K

- Ypač mažas matavimo taškas
- Maža inercija

Techniniai duomenys

Matavimo diapazonas:	-75...250°C
Jutiklio tipas:	K (NiCr-NiAl)
tikslumas	kl.2 (pagal IEC 584)
Elektrinis prijungimas:	mini kištukas
Kabelis:	

L1:	2-laidis, be izoliacijos; diametras - 0,08 mm (80 mikronų);
L2:	vytų laidų pora; Diametras be izoliacijos - 0,08 mm (80 mikronų); Diametras su izoliacija - 0,2 mm (200 mikronų); izoliacija – teflonas.
L3:	vytų laidų pora; Diametras be izoliacijos - 0,2 mm (200 mikronų); Diametras su izoliacija - 0,8 mm (800 mikronų); izoliacija – teflonas.



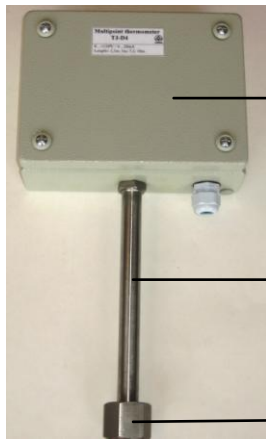
	TJ	-	/	-	/	x	-
Tipas							
Jutiklio tipas: K							
Tikslumo klasė: 2							
Kabelio L1 laido diametras: 0.08 mm							
Kabelio L3 laido diametras be izoliacijos: 0.2 mm							
Kabelio ilgis: L m							
Kabelio izoliacija: TEF							

Užsakymo pavyzdys: **TJ-K/2- Ø0.08/0.2x1.0-TEF**. Termopora K tipo 2 klasė, kabelio L1 laido diametras - 0.08 mm , kabelio L3 laido diametras – 0.2 mm, kabelio ilgis L – 1.0 m, izoliacija – teflonas



Daugiazonis (daugiataškis) temperatūros jutiklis TJ-D

Daugiazonis temperatūros jutiklis TJ-D skirtas matuoti temperatūrą skirtinguose įterpimo į matuojamą terpę, procesą gyliuose. Termojuotikliai gali būti patalpinti viename apvalkale, arba išvesti atskirais kabeliais. Kai termojuotikliai išvesti nepriklausomais kabeliais, matavimo taškai gali būti išdėstyti skirtingose vietose tiek vertikaliai, tiek ir horizontaliai.



1 Prijungimo galva

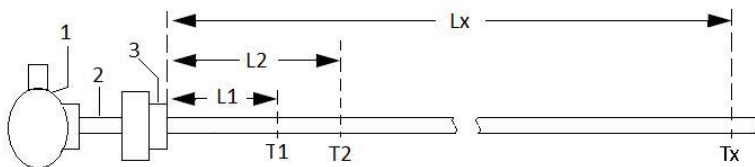
2 Galvos atitolinimas

3 Proceso prijungimas

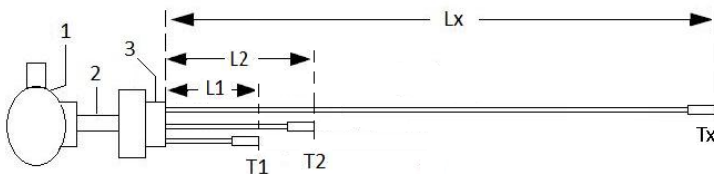


Prijungimo galva su standartiniais signalo keitikliais

Termojuotikliai patalpinti viename apvalkale



Termojuotikliai išvesti atskirais, nepriklausomais kabeliais



L1, L2, ..., Lx - ilgiai iki matuojamo taško.

T1, T2, ..., Tx - temperatūros matuojamuose taškuose.

Prijungimo galvos apsaugos klasė - IP 66.

Proceso prijungimas ir atitolinimas - nerūdijantis plienas

Daugiazonio temperatūros jutiklio TJ-D galimos versijos pagal termojuotiklių tipą, jų skaičių, pvz:

- TJ-D2-Pt100, TK-D4-Pt100, ..., TJ-Dx-Pt100, -2, 4, ..., x termojuotikliai Pt100;
- TJ-D2-Pt1000, TK-D4-Pt1000, ..., TJ-Dx-Pt1000, -2, 4, ..., x termojuotikliai Pt1000;
- TJ-D2-NTC, TK-D4-NTC, ..., TJ-Dx-NTC, -2, 4, ..., x termojuotikliai NTC;
- TJ-D2-K, TK-D4-K, ..., TJ-Dx-K, -2, 4, ..., x termoporos K tipo ;
- TJ-D2-J, TK-D4-J, ..., TJ-Dx-J, -2, 4, ..., x termoporos K tipo ;

Užsakant galimi kiti analogiški variantai. Termojuotikliai gali būti pasirenkami Pt100, Pt1000, Ni100, Ni1000, NTC, PTC ir termoporos. Jutikliai naudojami su mineraline izoliacija, ar kabeliai priklausomai nuo temperatūrų diapazono ir matavimo aplinkos sąlygų. Standartinių signalų keitikliai 4-20mA, ar 0-10V talpinami į prijungimų galvą



AUREGIS UAB Savanorių pr. 271/ Mityvos g. 2, Kaunas LT-50131

Tel./fax.: +370 37 313426 Mob. :(+370) 686 38409, 698 74609, 614 34419, 686 54049, 614 71784

El. paštas: info@auregis.lt www.auregis.lt

SKAITMENINIAI PORTATYVINIAI TERMOMETRAI TR100, TK100 su Pt100 jutikliais arba K tipo termopora

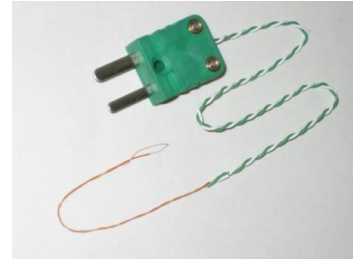
TR100
TJS-Pt100 (-40...+180°C)



Skaitmeninis portatyvinis
termometras TR100, TK100



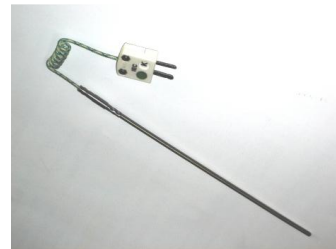
TK100
TJ1-K (-50...+250°C)



TR100
TJ1-Pt100 (0...+60°C)



TK100
TJ1-K-TTP (-50...+1000°C)



Skaitmeninis termometras TR100/TK100

Duomenų fiksavimo funkcija;
LCD indikatorius su reguliuoju pašviestimu;
Išskiriamos maksimalios ir minimalios temperatūrų reikšmės;
Automatinis išjungimas 0...120min
Komplekte minkštas transportavimo dėklas;
Prietaiso paklaida $\pm 0,4\%$, $\pm 0,3$ °C;
Matavimo žingsnis 0,1°C;
Maitinimas 1 alkaline 9V 6LR61 baterija.

Su termometru TR100 gali būti komplektuojami įvairūs jutikliai, pvz:

-į produktus smeigiami jutikliai
TJ-S (-30...180°C):

- Jutiklio vamzdelis: nerūdijantis plienas DIN 1.4541 (AISI 321)
- Rankena: nerūdijantis plienas DIN 1.4301 + PVC
- Kabelis: 3-jų laidų, silikono (gumos ar PVC) izoliacija

- termojutiklis orui TJ1 (0...+60°C)

Kitokius terjutiklius Pt100 (0...+400°C) gaminame pagal kliento užsakymą.

Su termometru TK100 gali būti komplektuojamos įvairaus tipo termoporos, pvz:

- termopora su maža inercija
TJ-K (-75...+250°C)

- Elektrinis prijungimas: mini kištukas

Kabelis:

- **L1:** 2 laidai be izoliacijos, laido diametras - 0,08 mm
- **L2:** vytų laidų pora. Laido diametras su izoliacija - 0,2 mm, izoliacija - teflonas.
- **L3:** vytų laidų pora. Laido diametras su izoliacija - 0,8 mm, izoliacija - teflonas.

-termopora TJ1-K-TTP(-50...+1000°C)

Kitas termoporas K tipo

(-200...+1300°C) gaminame pagal kliento užsakymą.



AUREGIS UAB Savanorių pr. 271/ Mityvos g. 2, Kaunas LT-50131

Tel./fax.: +370 37 313426 Mob. :(+370) 686 38409, 698 74609, 614 34419, 686 54049, 614 71784

El. paštas: info@auregis.lt www.auregis.lt

Portatyvinis termometras SDT 8

- Patogios rašiklio formos
- Grublėto paviršiaus
- Indikacija – skystų kristalų(LCD)
- Išsieikvojusios baterijos indikacija
- Atsparus drėgmei
- Parodymo fiksavimas
- C° ir F° rodymas pasirinktinai
- Matavimo zondas – nerūdijančio plieno strypelis su smailiu galu

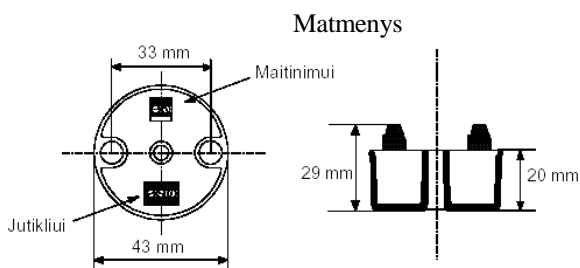


Diapazonas	-50° ÷ 150°C
Skiriamoji geba	0,1°
Tikslumas	± 1°C
Matavimo periodas	1,5 sekundės
Baterija	1,5V BA2
Jautrioji dalis	13 mm
Matavimo zondas	Ø4x68 mm

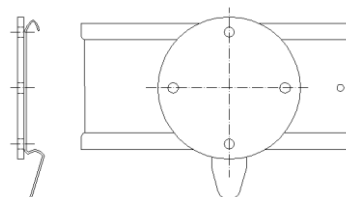
Temperatūros keitikliai į 4...20 mA arba 0...10 V

- įėjimas Pt100, Pt1000, Ni100, Ni1000, termoporos
- temperatūros tiesinis išėjimas 4..20mA arba 0...10V

Temperatūros keitiklis skirtas montuoti daviklio sujungimo galvoje, dėžutėje arba, specialiu laikikliu, tiesiai ant bėgelio. Varžiniai termojutikliai jungiami 2-3 laidų grandine. Išėjimo signalas yra standartinis 4..20 mA. arba 0...10 V.

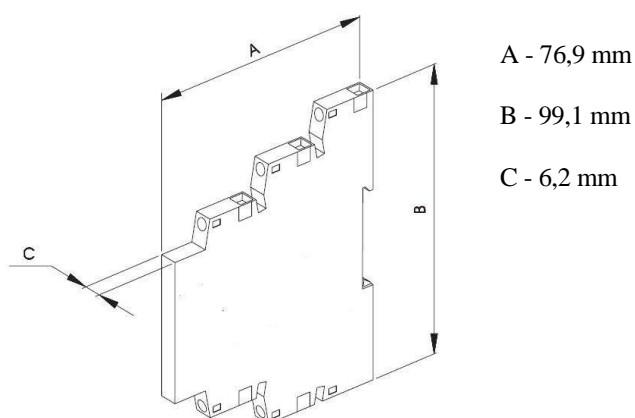


Specialus laikiklis montavimui ant bėgelio



Keitiklis tvirtinamas ant bėgelio

Matmenys:



AUREGIS UAB Savanorių pr. 271/ Mityvos g. 2, Kaunas LT-50131

Tel./fax.: +370 37 313426 Mob. :(+370) 686 38409, 698 74609, 614 34419, 686 54049, 614 71784

El. paštas: info@auregis.lt www.auregis.lt